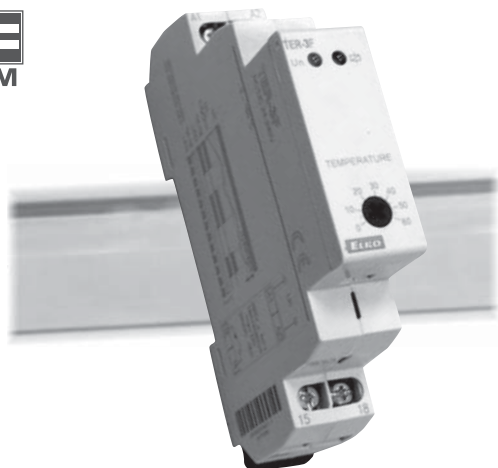


# Termosztátok - TER-3 ( E, F )



- egycsatornás termosztátok 0.. +60 °C közötti hőmérséklet tartománnyal
- univerzálisan felhasználható pl.: a kapcsolószekrény, fűtés, hűtés, folyadékok, radiátorok, motorok hőmérséklet vezérlésére
- fix hiszterézis:  $\pm 1$  K
- TER-3E - választható külső érzékelők, kettős szigeteléssel 3, 6 és 12 m hosszban
- TER-3F - a szenzor a termosztátba van építve, a kapcsolószekrény hőmérséklet figyelésére szolgál
- tápfeszültség: AC/DC 24 - 240 V
- kimenet: 1x záró kontaktus 16 A váltóérintkező / 250 V AC1
- a kimenet állapot jelzése az eszközön látható piros LED-el történik
- 1-MODULOS, DIN sínre szerelhető

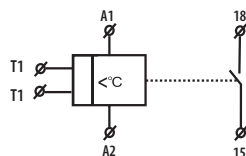
TERMOZTÁTOK

Technikai paraméterek	TER-3E	TER-3F
Funkció:	egycsatornás termosztát	
Tápfeszültség csatlakozók:	A1-A2	
Tápfeszültség:	AC/DC 24 - 240 V	
Teljesítményfelvétel:	2 VA	
Tápfeszültség tűrése:	- 15% ; +10%	
<b>Mérés</b>		
Szenzor csatlakozó:	T1-T1	x
Hőmérséklet tartomány:	0.. +60 °C	
Hiszterézis:	fix 1 K	
Szenzor:	NTC termisztor	beépített
Szenzorhiba jelzése (rövidzár/szakadás):	villogó piros LED	
<b>Pontosság</b>		
Beállítási pontosság (mech.):	5%	
Kapcsolások közötti eltérés:	0.5 °C	
Hőmérséklet függés:	< 0.1 % / °C	
<b>Kimenet</b>		
Kontaktusok száma:	1x NO (AgSnO <sub>2</sub> )	
Névleges áram:	16 A / AC1, 10 A / 24 V DC	
Megszakítási képesség:	4000 VA / AC1, 300 W / DC	
Kapcsolási feszültség:	250 V AC1 / 24 V DC	
Min. DC kapcsolási teljesítmény:	500mW	
Kimenet jelzése:	piros LED	
Mechanikai élettartam:	3x10 <sup>7</sup>	
Elektromos élettartam (AC1):	0.7x10 <sup>5</sup>	
<b>Egyéb információk</b>		
Működési hőmérséklet:	- 20.. +55 °C	
Tárolási hőmérséklet:	- 30.. +70 °C	
Elektromos szilárdság:	4 kV	
Beépítési helyzet:	tetszőleges	
Szerelés:	DIN sínre - EN 60715	
Védettség:	IP 40 előlapról	
Tűlfeszültségi kategória:	III.	
Szennyezettségi fok:	2	
Max. vezeték méret (mm <sup>2</sup> ):	szig. nélkül max. 2x 2.5 or 1x4 szigeteléssel max. 1x2.5 or 2x 1.5	
Méret:	90x17.6x64 mm, lásd a 157-159. oldalon	
Tömeg:	73 g	74 g
Szabványok:	EN 60730-2-9, EN 61010-1	

## Rendelési minta

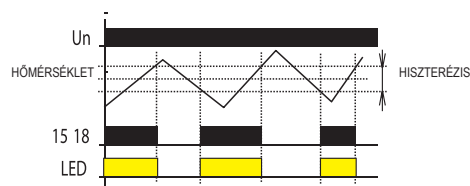
A rendelésnél kérjük pontosan adja meg a termosztát típusát(TER-3E, TER-3F)

## Jelölés



## Funkció

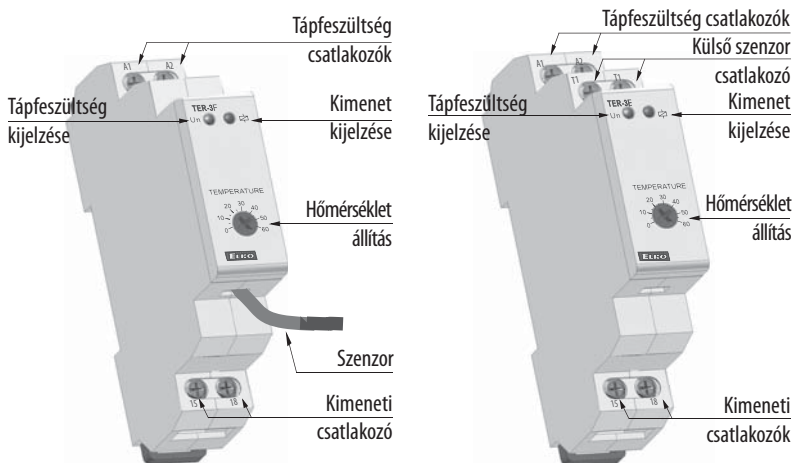
TER-3E, TER-3F



## Funkció

Egycsatornás termosztát a külső szenzor értéke alapján kapcsol(kivéve TER-3F). A készülék a kapcsolószekrényben helyezkedik el, a szenzort a kívánt helyre kell vezetni( ez lehet folyadék is). A tápfeszültség nincs galvanikusan leválasztva a szenzortól, de a szenzor duplán szigetelt. A szenzorkábel maximum 25 m lehet. A hőmérsékleti értékeknél a hiszterézist figyelembe kell venni.

## Termék leírás



## Bekötés

