

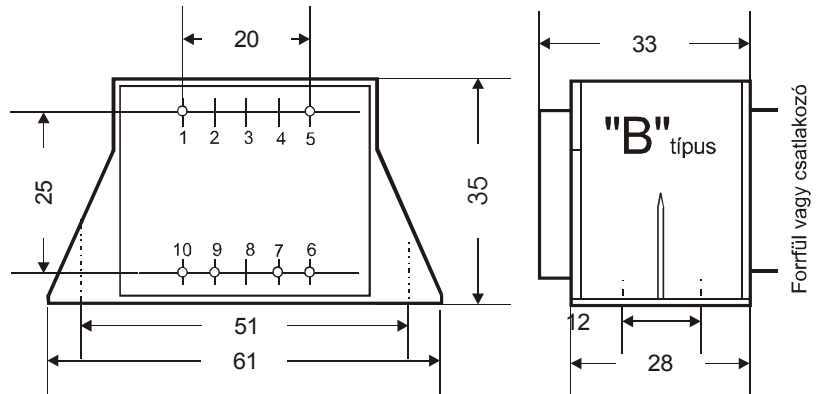
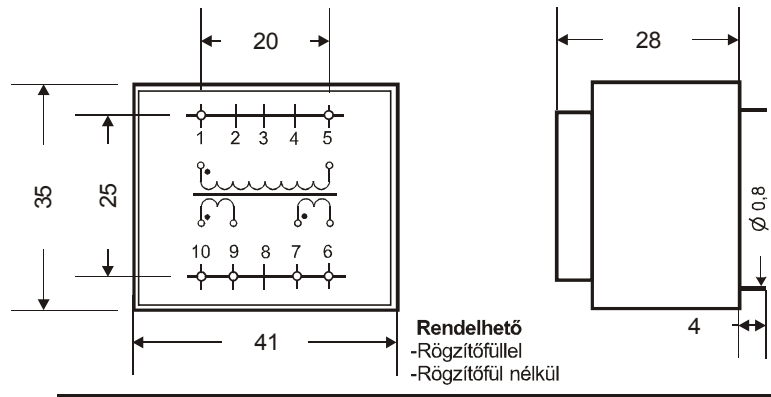
TÍPUS: ME.TRE-4,5 4,5VA
MAGMÉRET: EI38/13,6

Jellemzők

- Műgyantakiöntött
- Osztott kamrás
- Átütés vizsgálat 4KV-1p.
- Fokozott páratartalom ellenálló képesség

Gyártás MSZ-EN 61558 szerint

- Biztonsági elválasztó
- Max.környezeti hőmérséklet ta 70°C
- Szigetelők hőosztálya B 130°C
- Kettős szigetelés
- Védettségi fokozat: IP00
- Nem zárlatbiztos kivitel



Alkalmazás

- Nyomatott áramköri beépítésre
- "B" szerelvényre felfogatás

Kivitelek rendelési kódjai

- „N” rögzítő fülek nélkül
- „K” rögzítő fülel
- „B” álló kivitel

SEC feszültségek tűrése 5%

Tipusszám	Pr. feszültség	lábkiosztás	Sec. feszültség	lábkiosztás	Sec. áram	Biztosíték
ME.TRE-4,5.38106 /	230 V	1-5	6 V	7-9	0,750 A	800mAT
ME.TRE-4,5.38175/	230 V	1-5	7,5 V	7-9	0,600 A	630mAT
ME.TRE-4,5.38109/	230 V	1-5	9 V	7-9	0,500 A	500mAT
ME.TRE-4,5.38112/	230 V	1-5	12 V	7-9	0,375 A	400mAT
ME.TRE-4,5.381135/	230 V	1-5	13,5 V	7-9	0,333 A	400mAT
ME.TRE-4,5.38115/	230 V	1-5	15 V	7-9	0,300 A	315mAT
ME.TRE-4,5.38118/	230 V	1-5	18 V	7-9	0,250 A	250mAT
ME.TRE-4,5.38124 /	230 V	1-5	24 V	7-9	0,187 A	200mAT

ME.TRE-4,5.38106-2/	230 V	1-5	2×6 V	6-7 9-10	2×0,375 A	400mAT
ME.TRE-4,5.38175-2/	230 V	1-5	2×7,5 V	6-7 9-10	2×0,300 A	315mAT
ME.TRE-4,5.38109-2/	230 V	1-5	2×9 V	6-7 9-10	2×0,250 A	250mAT
ME.TRE-4,5.38112-2/	230 V	1-5	2×12 V	6-7 9-10	2×0,187 A	200mAT
ME.TRE-4,5.381135-2/	230 V	1-5	2×13,5 V	6-7 9-10	2×0,166 A	125mAT
ME.TRE-4,5.38115-2/	230 V	1-5	2×15 V	6-7 9-10	2×0,150 A	160mAT
ME.TRE-4,5.38118-2 / *	230 V	1-5	2×18 V	6-7 9-10	2×0,125 A	125mAT
ME.TRE-4,5.38124-2 / *	230 V	1-5	2×24 V	6-7 9-10	2×0,093 A	100mAT

Leválasztó transzformátornak van minősítve.