



### Fő jellemzők

Termékválaszték	Harmony XB5R
Termék vagy alkatrész típusa	Joystick fej
Termék kompatibilitása	Universal LED
Készülék rövid neve	ZB5F
Külső tokozat anyaga	Sötétszürke műanyag
Szerelési átmérő	22 mm
Fej típusa	Szabványos
Minimális rendelési mennyiség	1
Jelzőegység fej	Kerek
Kezelő típusa	Jobbról balra rugós
Kezelőprofil	Narancs szabványos fogantyú
Kezelő helyzet információ	2 90°-os állás

### Kiegészítő jellemzők

CAD teljes szélesség	29 mm
CAD teljes magasság	29 mm
CAD teljes mélység	43 mm
Nettó súly	0,017 kg
Mechanikai tartósság	500000 ciklus
Állomás neve	XALD 1...5 furat XALK 2...5 furat
Elektromos felépítés kódja	M3 esetén <4 érintkezők segítségvelegyszeres blokkok in mellső szerelésű mellett beépített LED M6 esetén <2 érintkezők segítségvelegyszeres blokkok in mellső szerelésű mellett beépített LED és transzformátor M10 esetén <2 érintkezők segítségvelegyszeres blokkok in mellső szerelésű mellett beépített LED MF1 esetén <2 érintkezők segítségvelegyszeres blokkok in mellső szerelésű mellett beépített LED MR1 esetén <2 érintkezők segítségvelegyszeres blokkok in hátoldalra szerelhető mellett beépített LED M4 esetén <4 érintkezők segítségvelegyszeres és dupla blokkok in mellső szerelésű mellett beépített LED
Készülék bemutatása	Alapelem

### Környezet

Védőkezelés	TH kérésre
Környezeti levegő hőmérséklete a tároláshoz	-40...70 °C
Környezeti levegő hőmérséklete a működéshez	-40...70 °C
Túlfeszültségi kategória	II. osztály megfelel IEC 60536
IP védettség szint	IP669 megfelel MSZ EN 60529 IP671 IP69K IP69K kettős szigetelés
NEMA védettség szint	NEMA 13 NEMA 4X
Ellenállás nagy nyomású mosóval szemben	7000000 Pa -55 °C, távolság: 0,1 m
IK védettség fok	IK04 megfelel IEC 50102

Szabványok	EN/IEC 60947-7-1 EN/IEC 60947-5-1, DIN VDE 0660 200-as rész JIS C 4520 CSA C22.2 No 14 EN/IEC 60947-5-5 UL 508-CM EN/IEC 60947-1 és EN/IEC 60664-1 JIS C8201-2-2
Terméktanúsítványok	LROS (függőben)[RETURN]GOST[RETURN]JUL listed[RETURN]BV[RETURN]CSA-Ex[RETURN]DNV-GL
Rezgési ellenállás	5 Gn konstans gyorsulás (f= 2...500 Hz) megfelel IEC 60068-2-6
Ütésállóság	35 gn (időtartam = 18 ms) esetén halogén fény megfelel IEC 60068-2-27, Ea tesztek 5 gn (időtartam = 11 ms) esetén halogén fény megfelel IEC 60068-2-27, Ea tesztek

## Csomagolási egység

Csomag-csomagolási egység típusa	PCE
Egységek száma 1. csomagban	1
1. csomag magassága	5,6 cm
1. csomag szélessége	3,4 cm
1.csomag hossza	5,4 cm
1. csomag súlya	21,0 g
2. csomag- csomagolási egység típusa	S02
Egységek száma 2. csomagban	50
2.csomag magassága	15,0 cm
2. csomag szélessége	30,0 cm
2. csomag hossza	40,0 cm
2. csomag súlya	1,605 kg

## Kínálat fenntarthatósága

Fenntarthatósági állapot	Green Premium termék
REACH rendelet	<a href="#">REACH Nyilatkozat</a>
REACH: a különös aggodalomra okot adó anyagoktól (SVHC) mentes	Igen
EU RoHS irányelv	Proaktív megfelelés (A termék nem tartozik az EU RoHS jogi hatálya alá) <a href="#">EU RoHS nyilatkozat</a>
Mérgező nehézfémmentes	Igen
Higanymentes	Igen
Kínai RoHS rendelet	<a href="#">Kínai RoHS Nyilatkozat</a>
RoHS korlátozás alóli kivétel	<a href="#">Igen</a>
Környezetvédelmi közzététel	<a href="#">A Termék Környezeti Profilja</a>
Körköröségi profil	<a href="#">Élettartam Végére Vonatkozó Információ</a>

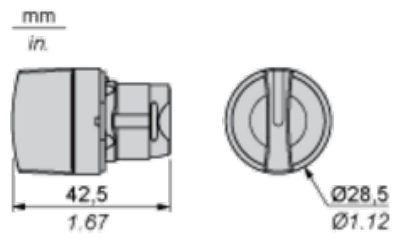
## Garancia

Garancia	18 months
----------	-----------

---

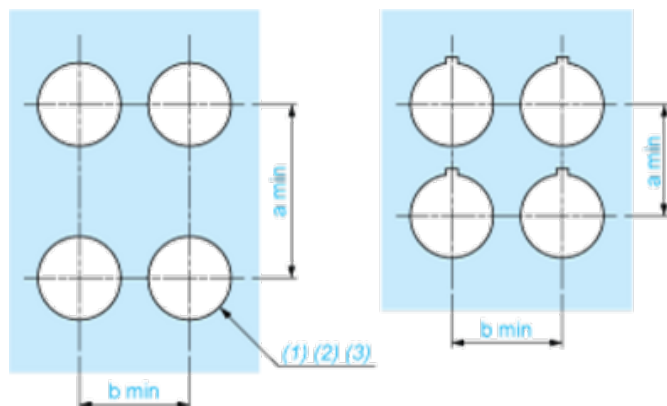
Dimensions

---



Panel Cut-out for Pushbuttons, Switches and Pilot Lights (Finished Holes, Ready for Installation)

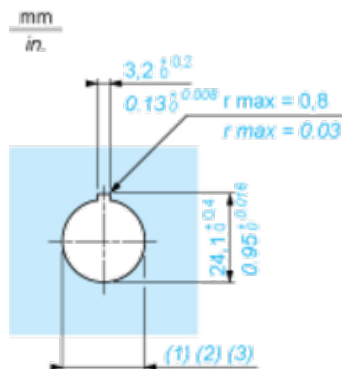
Connection by Screw Clamp Terminals or Plug-in Connectors or on Printed Circuit Board



- (1) Diameter on finished panel or support
- (2) For selector switches and Emergency stop buttons, use of an anti-rotation plate type ZB5AZ902 is recommended.
- (3)  $\varnothing 22.5$  mm recommended ( $\varnothing 22.3_0^{+0.4}$ ) /  $\varnothing 0.89$  in. recommended ( $\varnothing 0.88$  in.  $_0^{+0.016}$ )

Connections	a in mm	a in in.	b in mm	b in in.
By screw clamp terminals or plug-in connector	40	1.57	30	1.18
By Faston connectors	45	1.77	32	1.26
On printed circuit board	30	1.18	30	1.18

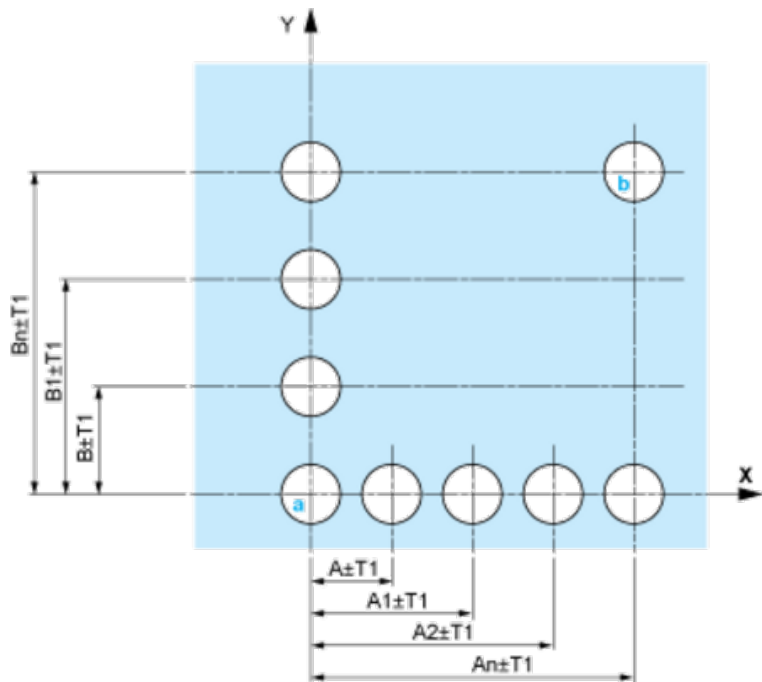
Detail of Lug Recess



- (1) Diameter on finished panel or support
- (2) For selector switches and Emergency stop buttons, use of an anti-rotation plate type ZB5AZ902 is recommended.
- (3)  $\varnothing 22.5$  mm recommended ( $\varnothing 22.3_0^{+0.4}$ ) /  $\varnothing 0.89$  in. recommended ( $\varnothing 0.88$  in.  $_0^{+0.016}$ )

Pushbuttons, Switches and Pilot Lights for Printed Circuit Board Connection

Panel Cut-outs (Viewed from Installer's Side)

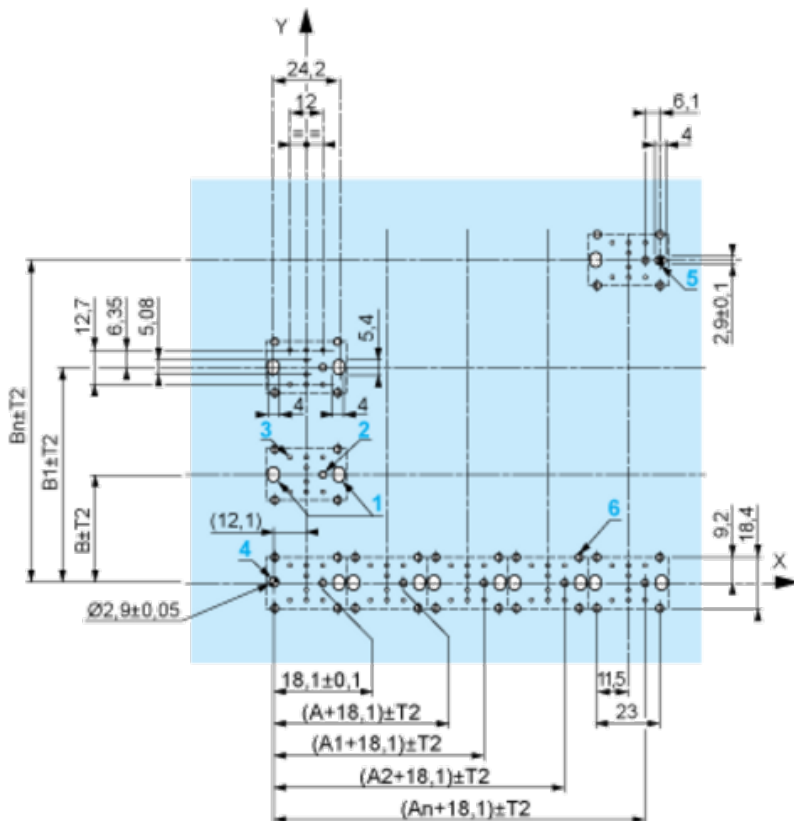


A: 30 mm min. / 1.18 in. min.

B: 40 mm min. / 1.57 in. min.

Printed Circuit Board Cut-outs (Viewed from Electrical Block Side)

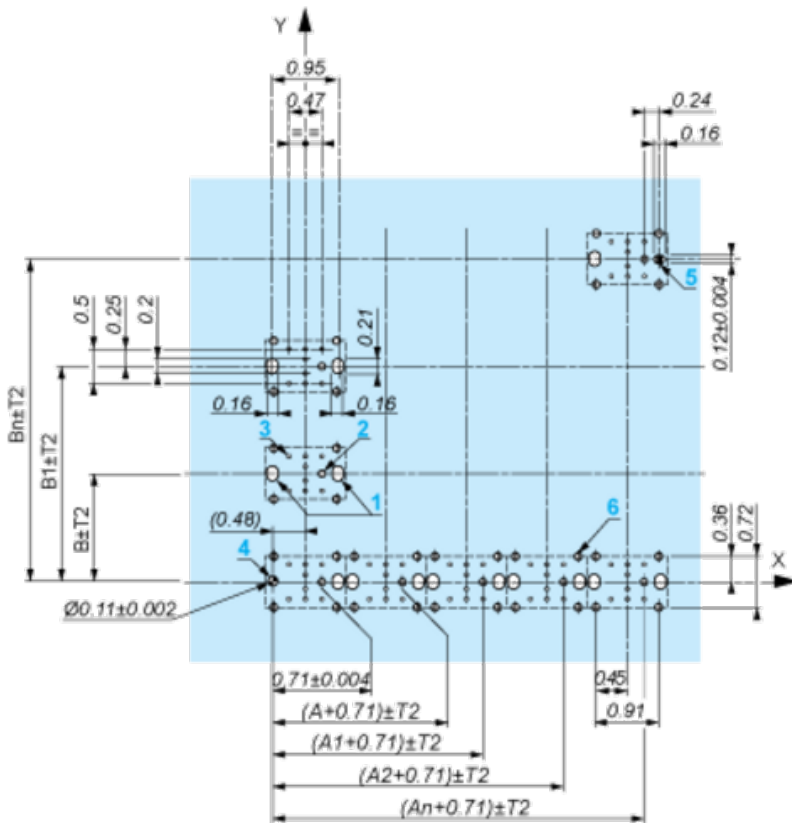
Dimensions in mm



A: 30 mm min.

B: 40 mm min.

Dimensions in in.



A: 1.18 in. min.

B: 1.57 in. min.

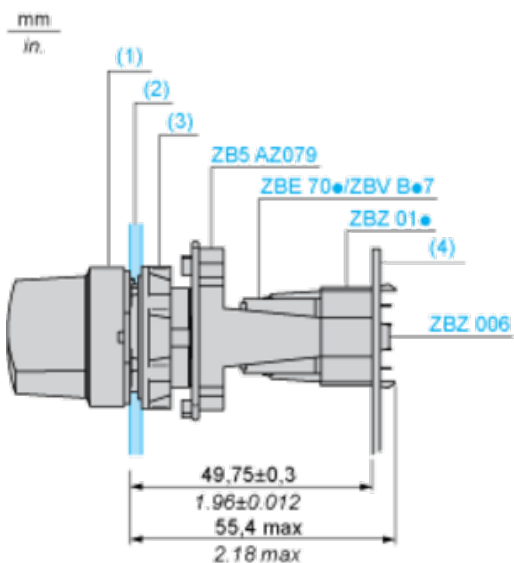
### General Tolerances of the Panel and Printed Circuit Board

The cumulative tolerance must not exceed 0.3 mm / 0.012 in.:  $T1 + T2 = 0.3 \text{ mm max.}$

### Installation Precautions

- Minimum thickness of circuit board: 1.6 mm / 0.06 in.
- Cut-out diameter: 22.4 mm  $\pm$  0.1 / 0.88 in.  $\pm$  0.004
- Orientation of body/fixing collar ZB5AZ009:  $\pm 2^\circ 30'$  (excluding cut-outs marked a and b).
- Tightening torque of screws ZBZ006: 0.6 N.m (5.3 lbf.in) max.
- Allow for one ZB5AZ079 fixing collar/pillar and its fixing screws:
  - every 90 mm / 3.54 in. horizontally (X), and 120 mm / 4.72 in. vertically (Y).
  - with each selector switch head (ZB5AD•, ZB5AJ•, ZB5AG•).

The fixing centers marked a and b are diagonally opposed and must align with those marked 4 and 5.



(1) Head ZB5AD•

(2) Panel

(2) Nut

#### (4) Printed circuit board

##### Mounting of Adapter (Socket) ZBZ01•

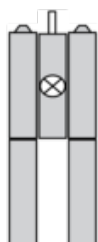
- 1 2 elongated holes for ZBZ006 screw access
- 2 1 hole  $\varnothing$  2.4 mm  $\pm$  0.05 / 0.09 in.  $\pm$  0.002 for centring adapter ZBZ01•
- 3 8  $\times$   $\varnothing$  1.2 mm / 0.05 in. holes
- 4 1 hole  $\varnothing$  2.9 mm  $\pm$  0.05 / 0.11 in.  $\pm$  0.002, for aligning the printed circuit board (with cut-out marked a)
- 5 1 elongated hole for aligning the printed circuit board (with cut-out marked b)
- 6 4 holes  $\varnothing$  2.4 mm / 0.09 in. for clipping in adapter ZBZ01•

Dimensions An + 18.1 relate to the  $\varnothing$  2.4 mm  $\pm$  0.05 / 0.09 in.  $\pm$  0.002 holes for centring adapter ZBZ01•.

---

Electrical Composition Corresponding to Code M3

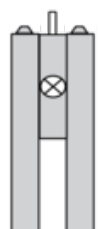
---



---

Electrical Composition Corresponding to Code M4

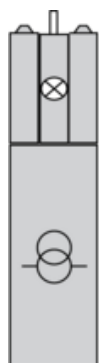
---



---

Electrical Composition Corresponding to Codes M6 and P2

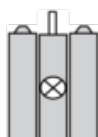
---



---

Electrical Composition Corresponding to Codes M5, M10, MF1, MR1 and MF2

---



---

Legend

---

Single contact



Double contact

Light block






Possible location



### Sequence of Contacts Fitted to 2-position Selector Switch Body


#### Position 315°



Push	Position	Top			
Bottom					
Location		Left	Right		
State		0	0		
Contacts	N/O		open	open	
N/C		closed	closed		

#### Position 45°



Push	Position	Top			
Bottom	<input type="checkbox"/>	<input type="checkbox"/>			
Location		Left	Right		
State		1	1		
Contacts	N/O		closed	closed	
N/C		open	open		