



Fő jellemzők

Termékválaszték	Harmony XB5R
Termék vagy alkatrész típusa	Fej
Készülék rövid neve	ZB5F
Külső tokozat anyaga	Sötétszürke műanyag
Fej típusa	Szabványos
Szerelési átmérő	22 mm
Minimális rendelési mennyiség	1
Jelzőegység fej	Kerek
Kezelő típusa	rugós
Kezelőprofil	Zöld Ø 40 gombafejű, jelöletlen
Készülék bemutatása	Alapelem

Kiegészítő jellemzők

CAD teljes szélesség	40 mm
CAD teljes magasság	40 mm
CAD teljes mélység	52 mm
Nettó súly	0,046 kg
Mechanikai tartósság	5000000 ciklus
Állomás neve	XALD 1 furat XALK 1 furat
Elektromos felpítés kódja	C1 esetén <9 érintkezők segítségével egyszerű blokkok in mellső szerelésű C2 esetén <9 érintkezők segítségével szimpla és dupla blokkok in mellső szerelésű C11 esetén <3 érintkezők segítségével egyszerű blokkok in mellső szerelésű C15 esetén <1 érintkezők segítségével egyszerű blokkok in mellső szerelésű SF1 esetén <3 érintkezők segítségével egyszerű blokkok in mellső szerelésű SR1 esetén <3 érintkezők segítségével egyszerű blokkok in hátoldalra szerelhető
Kompatibilitási kód	ZB5

Környezet

Védőkezelés	TH kérésre
Környezeti levegő hőmérséklete a tároláshoz	-40...70 °C
Környezeti levegő hőmérséklete a működéshez	-40...70 °C
Túlfeszültségi kategória	II. osztály megfelel IEC 60536
IP védettség szint	IP669 megfelel MSZ EN 60529 IP69K IP69K kettős szigetelés
NEMA védettség szint	NEMA 13 NEMA 4X
Ellenállás nagy nyomású mosóval szemben	7000000 Pa -55 °C, távolság: 0,1 m
IK védettség fok	IK03 megfelel IEC 50102
Szabványok	JIS C 4520 CSA C22.2 No 14 IEC 60947-5-1/1991 IEC 60947-1 UL 508-CM IEC 60947-5-5 JIS C8201-2-2
Terméktanúsítványok	UL listed[RETURN]BV[RETURN]CSA-Ex[RETURN]DNV-GL[RETURN]LROS (függőben)[RETURN]GOST

Rezgési ellenállás	5 Gn konstans gyorsulás (f= 2...500 Hz) megfelel IEC 60068-2-6
Ütésállóság	35 gn (időtartam = 18 ms) esetén halogén fény megfelel IEC 60068-2-27, Ea tesztek 5 gn (időtartam = 11 ms) esetén halogén fény megfelel IEC 60068-2-27, Ea tesztek

Csomagolási egység

Csomag-csomagolási egység típusa	PCE
Egységek száma 1. csomagban	1
1. csomag magassága	4,500 cm
1. csomag szélessége	5,000 cm
1. csomag hossza	9,000 cm
1. csomag súlya	48,000 g
2. csomag- csomagolási egység típusa	S02
Egységek száma 2. csomagban	42
2. csomag magassága	15,000 cm
2. csomag szélessége	30,000 cm
2. csomag hossza	40,000 cm
2. csomag súlya	2,250 kg

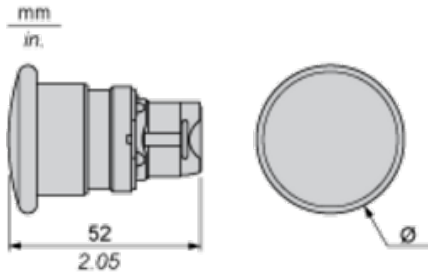
Kínálat fenntarthatósága

Fenntarthatósági állapot	Green Premium termék
REACH rendelet	REACH Nyilatkozat
REACH: a különös aggodalomra okot adó anyagoktól (SVHC) mentes	Igen
EU RoHS irányelv	Proaktív megfelelés (A termék nem tartozik az EU RoHS jogi hatálya alá) EU RoHS nyilatkozat
Mérgező nehézfémmentes	Igen
Higanymentes	Igen
Kínai RoHS rendelet	Kínai RoHS Nyilatkozat
RoHS korlátozás alóli kivétel	Igen
Környezetvédelmi közzététel	A Termék Környezeti Profilja
Körköröségi profil	Élettartam Végére Vonatkozó Információ

Garancia

Garancia	18 months
----------	-----------

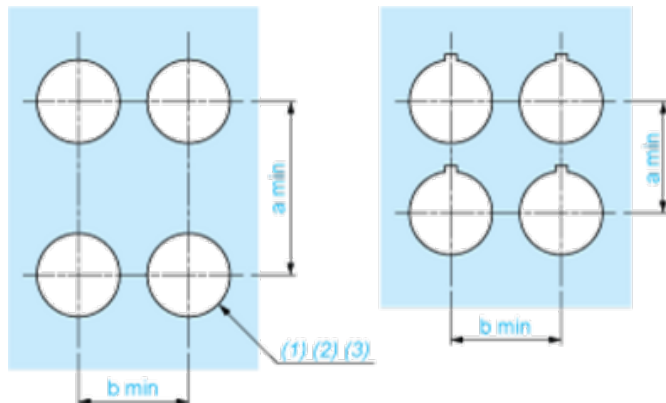
Dimensions



	Ø in mm	Ø in in.
ZB5AC•	40	1.57
ZB5AR•	60	2.36

Panel Cut-out for Pushbuttons, Switches and Pilot Lights (Finished Holes, Ready for Installation)

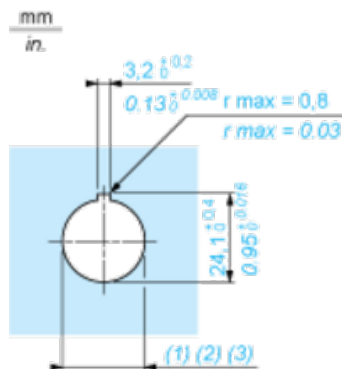
Connection by Screw Clamp Terminals or Plug-in Connectors or on Printed Circuit Board



- (1) Diameter on finished panel or support
- (2) For selector switches and Emergency stop buttons, use of an anti-rotation plate type ZB5AZ902 is recommended.
- (3) $\varnothing 22.5$ mm recommended ($\varnothing 22.3_0^{+0.4}$) / $\varnothing 0.89$ in. recommended ($\varnothing 0.88$ in. $_0^{+0.016}$)

Connections	a in mm	a in in.	b in mm	b in in.
By screw clamp terminals or plug-in connector	40	1.57	30	1.18
By Faston connectors	45	1.77	32	1.26
On printed circuit board	30	1.18	30	1.18

Detail of Lug Recess



- (1) Diameter on finished panel or support
- (2) For selector switches and Emergency stop buttons, use of an anti-rotation plate type ZB5AZ902 is recommended.
- (3) $\varnothing 22.5$ mm recommended ($\varnothing 22.3_0^{+0.4}$) / $\varnothing 0.89$ in. recommended ($\varnothing 0.88$ in. $_0^{+0.016}$)

Pushbuttons, Switches and Pilot Lights for Printed Circuit Board Connection



A: 1.18 in. min.

B: 1.57 in. min.

General Tolerances of the Panel and Printed Circuit Board

The cumulative tolerance must not exceed 0.3 mm / 0.012 in.: $T1 + T2 = 0.3 \text{ mm max.}$

Installation Precautions

- Minimum thickness of circuit board: 1.6 mm / 0.06 in.
- Cut-out diameter: 22.4 mm \pm 0.1 / 0.88 in. \pm 0.004
- Orientation of body/fixing collar ZB5AZ009: $\pm 2^\circ 30'$ (excluding cut-outs marked a and b).
- Tightening torque of screws ZBZ006: 0.6 N.m (5.3 lbf.in) max.
- Allow for one ZB5AZ079 fixing collar/pillar and its fixing screws:
 - every 90 mm / 3.54 in. horizontally (X), and 120 mm / 4.72 in. vertically (Y).
 - with each selector switch head (ZB5AD•, ZB5AJ•, ZB5AG•).

The fixing centers marked a and b are diagonally opposed and must align with those marked 4 and 5.



(1) Head ZB5AD•

(2) Panel

(2) Nut

(4) Printed circuit board

Mounting of Adapter (Socket) ZBZ01•

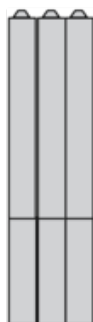
- 1 2 elongated holes for ZBZ006 screw access
- 2 1 hole \varnothing 2.4 mm \pm 0.05 / 0.09 in. \pm 0.002 for centring adapter ZBZ01•
- 3 8 \times \varnothing 1.2 mm / 0.05 in. holes
- 4 1 hole \varnothing 2.9 mm \pm 0.05 / 0.11 in. \pm 0.002, for aligning the printed circuit board (with cut-out marked a)
- 5 1 elongated hole for aligning the printed circuit board (with cut-out marked b)
- 6 4 holes \varnothing 2.4 mm / 0.09 in. for clipping in adapter ZBZ01•

Dimensions An + 18.1 relate to the \varnothing 2.4 mm \pm 0.05 / 0.09 in. \pm 0.002 holes for centring adapter ZBZ01•.

Electrical Composition Corresponding to Code C1



Electrical Composition Corresponding to Code C2



Electrical Composition Corresponding to Codes C9, C11, SF1 and SR1

Electrical Composition Corresponding to Code C15

1 N/O

1 N/C

1 N/O + N/C or 1 N/O + N/O or 1 N/C + N/C

Legend

Single contact

Double contact

Light block

Possible location

