



Fő jellemzők

Termékválaszték	Harmony XB4R
Termék vagy alkatrész típusa	Fej
Készülék rövid neve	ZB4F
Külső tokozat anyaga	Króm bevont fém
Szerelési átmérő	22 mm
Minimális rendelési mennyiség	1
Fej típusa	Szabványos
Jelzőegység fej	Félgömb alakú
Kezelő típusa	rugós
Kezelőprofil	Fekete Ø 60 gombafejű, jelöletlen

Kiegészítő jellemzők

CAD teljes szélesség	60 mm
CAD teljes magasság	60 mm
CAD teljes mélység	45 mm
Mechanikai tartósság	5000000 ciklus
Elektromos felépítés kódja	C11 esetén <3 érintkezők segítségvelegyszeres blokkok in mellső szerelésű C15 esetén <1 érintkezők segítségvelegyszeres blokkok in mellső szerelésű C3 esetén <6 érintkezők segítségvelegyszeres blokkok in mellső szerelésű C4 esetén <6 érintkezők segítségvelegyszeres és dupla blokkok in mellső szerelésű
Készülék bemutatása	Alapelem

Környezet

Védőkezelés	TH kérésre
Környezeti levegő hőmérséklete a tároláshoz	-40...70 °C
Környezeti levegő hőmérséklete a működéshez	-40...70 °C
Túl feszültségi kategória	II. osztály megfelel IEC 60536
IP védettség szint	IP669 megfelel MSZ EN 60529 IP671 IP69K IP69K kettős szigetelés
NEMA védettség szint	NEMA 13 NEMA 4X
IK védettség fok	IK03 megfelel IEC 50102
Szabványok	EN/IEC 60947-5-5 CSA C22.2 No 14 JIS C 4520 EN/IEC 60947-5-1, DIN VDE 0660 200-as rész UL 508-CM EN/IEC 60947-1 és EN/IEC 60664-1 EN/IEC 60947-7-1 JIS C8201-2-2
Terméktanúsítványok	UL listed[RETURN]BV[RETURN]LROS (függőben) [RETURN]GOST[RETURN]CSA-Ex[RETURN]DNP-GL
Rezgési ellenállás	5 Gn konstans gyorsulás (f= 2...500 Hz) megfelel IEC 60068-2-6
Ütésállóság	35 gn (időtartam = 18 ms) esetén halogén fény megfelel IEC 60068-2-27, Ea tesztek 5 gn (időtartam = 11 ms) esetén halogén fény megfelel IEC 60068-2-27, Ea tesztek

Csomagolási egység

Csomag-csomagolási egység típusa	PCE
Egységek száma 1. csomagban	1
1. csomag magassága	7,0 cm
1. csomag szélessége	7,0 cm
1. csomag hossza	9,0 cm
1. csomag súlya	70,0 g
2. csomag- csomagolási egység típusa	S03
Egységek száma 2. csomagban	40
2. csomag magassága	30 cm
2. csomag szélessége	30 cm
2. csomag hossza	40 cm
2. csomag súlya	3,285 kg

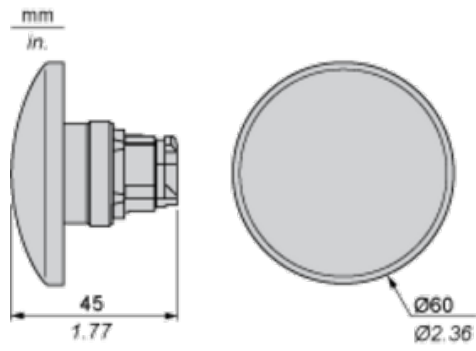
Kínálat fenntarthatósága

Fenntarthatósági állapot	Green Premium termék
REACH rendelet	REACH Nyilatkozat
REACH: a különös aggodalomra okot adó anyagoktól (SVHC) mentes	Igen
EU RoHS irányelv	Proaktív megfelelés (A termék nem tartozik az EU RoHS jogi hatálya alá) EU RoHS nyilatkozat
Mérgező nehézfémmentes	Igen
Higanymentes	Igen
Kínai RoHS rendelet	Kínai RoHS Nyilatkozat
RoHS korlátozás alóli kivétel	Igen
Környezetvédelmi közzététel	A Termék Környezeti Profilja
Körköröségi profil	Élettartam Végére Vonatkozó Információ

Garancia

Garancia	18 months
----------	-----------

Dimensions



Panel Cut-out for Pushbuttons, Switches and Pilot Lights (Finished Holes, Ready for Installation)

Connection by Screw Clamp Terminals or Plug-in Connectors or on Printed Circuit Board	Connection by Faston Connectors
	
<p>(1) Diameter on finished panel or support (2) 40 mm min. / 1.57 in. min. (3) 30 mm min. / 1.18 in. min. (4) $\varnothing 22.5 \text{ mm} / 0.89 \text{ in.}$ recommended ($\varnothing 22.3 \text{ mm}_0^{+0.4} / 0.88 \text{ in.}_0^{+0.016}$) (5) 45 mm min. / 1.78 in. min. (6) 32 mm min. / 1.26 in. min.</p>	

Pushbuttons, Switches and Pilot Lights for Printed Circuit Board Connection

Panel Cut-outs (Viewed from Installer's Side)



A: 30 mm min. / 1.18 in. min.
 B: 40 mm min. / 1.57 in. min.

Printed Circuit Board Cut-outs (Viewed from Electrical Block Side)

Dimensions in mm



A: 30 mm min.
 B: 40 mm min.
 Dimensions in in.



A: 1.18 in. min.
 B: 1.57 in. min.

General Tolerances of the Panel and Printed Circuit Board

The cumulative tolerance must not exceed 0.3 mm / 0.012 in: $T1 + T2 = 0.3 \text{ mm max.}$

Installation Precautions

- Minimum thickness of circuit board: 1.6 mm / 0.06 in.
- Cut-out diameter: 22.4 mm \pm 0.1 / 0.88 in. \pm 0.004
- Orientation of body/fixing collar ZB4 BZ009: $\pm 2^\circ 30'$ (excluding cut-outs marked a and b).
- Tightening torque of screws ZBZ 006: 0.6 N.m (5.3 lbf.in) max.
- Allow for one ZB4 BZ079 fixing collar/pillar and its fixing screws:
 - every 90 mm / 3.54 in. horizontally (X), and 120 mm / 4.72 in. vertically (Y).
 - with each selector switch head (ZB4 BD•, ZB4 BJ•, ZB4 BG•).

The fixing centers marked a and b are diagonally opposed and must align with those marked 4 and 5.



(1) Panel

(2) Printed circuit board

Mounting of Adapter (Socket) ZBZ 01•

- 1 2 elongated holes for ZBZ 006 screw access
- 2 1 hole \varnothing 2.4 mm \pm 0.05 / 0.09 in. \pm 0.002 for centring adapter ZBZ 01•
- 3 8 \times \varnothing 1.2 mm / 0.05 in. holes
- 4 1 hole \varnothing 2.9 mm \pm 0.05 / 0.11 in. \pm 0.002, for aligning the printed circuit board (with cut-out marked a)
- 5 1 elongated hole for aligning the printed circuit board (with cut-out marked b)
- 6 4 holes \varnothing 2.4 mm / 0.09 in. for clipping in adapter ZBZ 01•

Dimensions An + 18.1 relate to the \varnothing 2.4 mm \pm 0.05 / 0.09 in. \pm 0.002 holes for centring adapter ZBZ 01•.

Electrical Composition Corresponding to Code C3



Electrical Composition Corresponding to Code C4

Electrical Composition Corresponding to Codes C9, C11, SF1 and SR1

Electrical Composition Corresponding to Code C15

1 N/O

1 N/C

1 N/O + N/C or 1 N/O + N/O or 1 N/C + N/C

Legend

Single contact

Double contact

Light block

Possible location

