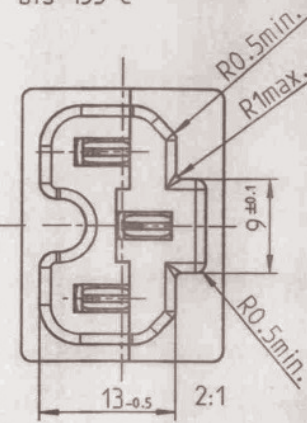
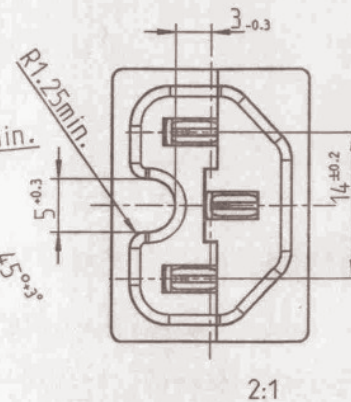
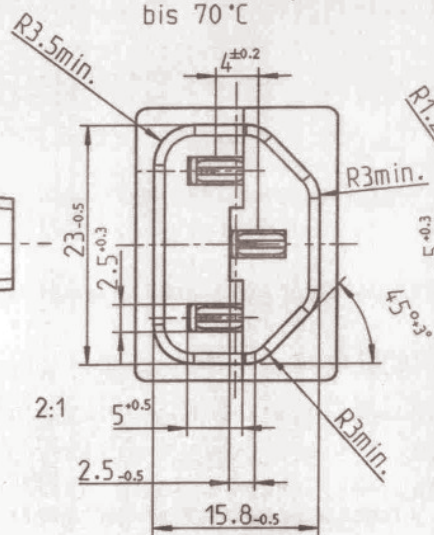


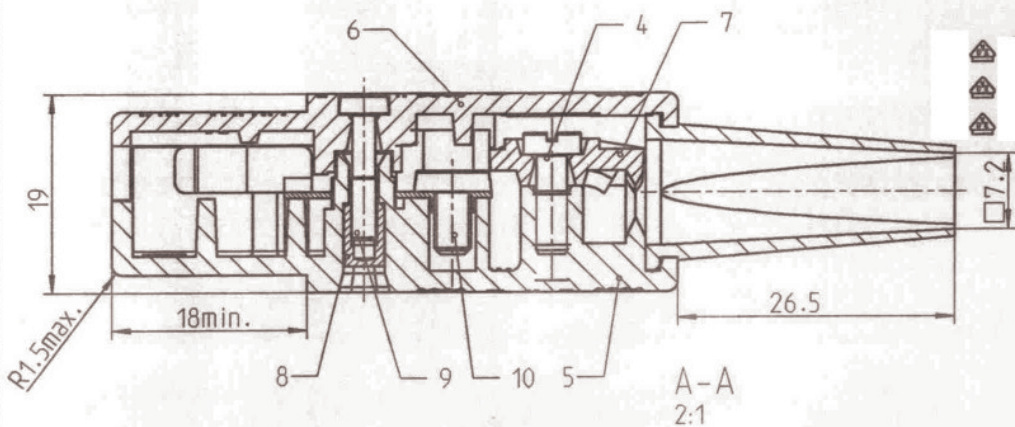
10A 250V
für Stifttemperatur
bis 70°C

10A 250V
für Stifttemperatur
bis 120°C

10A 250V
für Stifttemperatur
bis 155°C



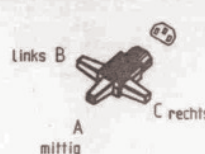
Best.Nr. 43 R 01



für Stifttemperatur Stecker nach
DIN EN 60320 VDE0625 Teil 2-2



70 °C	Normblatt C13	1
120 °C	Normblatt C15	2
155 °C	Normblatt C15A	3

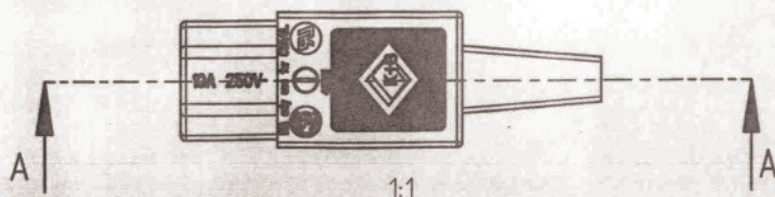


Kabeleinlass Version	B links	1
	C rechts	2
	A mittig	3
	schwarz	1
	grau	2
	weiss	3
	braun	4
		1

Nur zur Information

Zeichnung unterliegt
nicht dem
Änderungsdienst
Smburger 30.01.2003

PROE-Zeichnung



Kunden Nr. ---	Wz. Nr. Firma K+B 15 380	Werkzeugauslegung Schritt --- -fach	Einstanzgewicht ---
Verwendungsbereich AMB-C/C	Zel. Abw. 130 Din 16 901 Oberfläche --- DIN ISO 2768-m ---	Maßstab 2:1 (1:1)	Teilegewicht ---
	2001 Datum Name Bearb. 23.11 Hackl	Werkstoff: ---	
	Benennung	Gerätesteckdose GSD 3 mit Schutzkontakt	
35 MPE11-0003 07.02 SW 34 MPE09-009 26.11 SW	Ges. <i>RST</i>	Zeichnungsnummer 43 R01	Blatt 1 2 Bl.
33 090/02 29.04. Hk. 33 080/02 10.04. Hk. 33 053/02 19.02. Hk. 32 217/01 23.11 Hk.	Index Änderung Datum Name Urspr.	K+B elektr.techn. Gesellsch. mbH Bollersberg e.o.U.	Ers. f.: Ind.:31/227/96/22.05

Alle Rechte vorbehalten!
Insbesondere darf diese
Zeichnung weder kopiert
noch driften zugänglich
gemacht werden.

Montageanweisung für

den Anschluss der Gerätesteckdose 3 43 R01

Für den Anschluss der flexiblen Leitungen, dürfen laut Norm (EN 60320-1) nur die aufgeführten Kabel in der Tabelle verwendet werden.

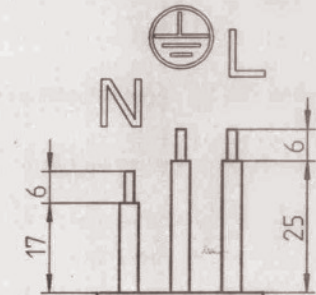
	GSD3 43R01	Nennquerschnitt
10A für kalte Bedingungen 70°C	H05VV-F H05RR-F	0,75mm ²
10A für warme Bedingungen 120°C	H03RT-F H05RR-F	0,75mm ²
10A für heiße Bedingungen 155°C	H03RT-F H05RR-F	0,75mm ²



Version A



Version B



Version C

Sollten die Leitungen eine Länge von 2m überschreiten, so muss der Nennquerschnitt für die Gerätesteckdosen auf 1mm² erhöht werden.

Alle Massangaben zur Abisolierung der Leitungen sind in mm angegeben.

Nur zur Information

Zeichnung unterliegt
nicht dem
Änderungsdienst
Simbürger 30.01.2003

PROE-Zeichnung

Alle Rechte vorbehalten!
Insbesondere darf diese
Zeichnung weder kopiert
noch Dritten zugänglich
gemacht werden.

Kunden Nr. ---	Wz. Nr. ---	Werkzeugauslegung	Einstanzgewicht --
Verwendungsbereich AMB-C	Zul. Abw. ---	Schrift --- -fach	Teilegewicht --
	Oberfläche ---	Maßstab 1:1	
		Werkstoff: ---	
	2002 Datum Name	Benennung	
	Bearb. 20.03. Hackl	Gerätesteckdose GSD 3	
	Gepr. ---	Montageanleitung	
	Ges. ---		
	Norm ---	Zeichnungsnummer	Blatt 2
siehe Blatt 1		43 R01	
33 090/02 29.04. HK.		K+B elektromech. Componenten + Beleuchtungs GmbH Bittenberg a.d.L.	2 Bl.
1 --- --	Index	Ers. f.:	
Änderung Datum Name Urspr.			