



STASI 3

Industrial Connectors:Rechteck-Steckverbinder ST-Serie:Zubehör ST-Serie

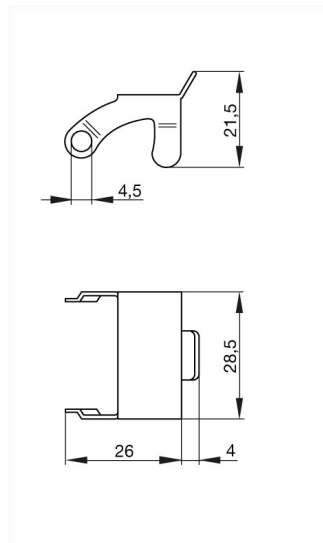
Produktbeschreibung

Beschreibung Sicherungsbügel für 3 + PE und
5 + PE - Versionen

Typ STASI 3

Bestell-Nr. 732 045-001

Zeichnung



Werkstoff

Gehäusematerial Messing vernickelt

Verpackungseinheit

Verpackungseinheit 100 Stück