

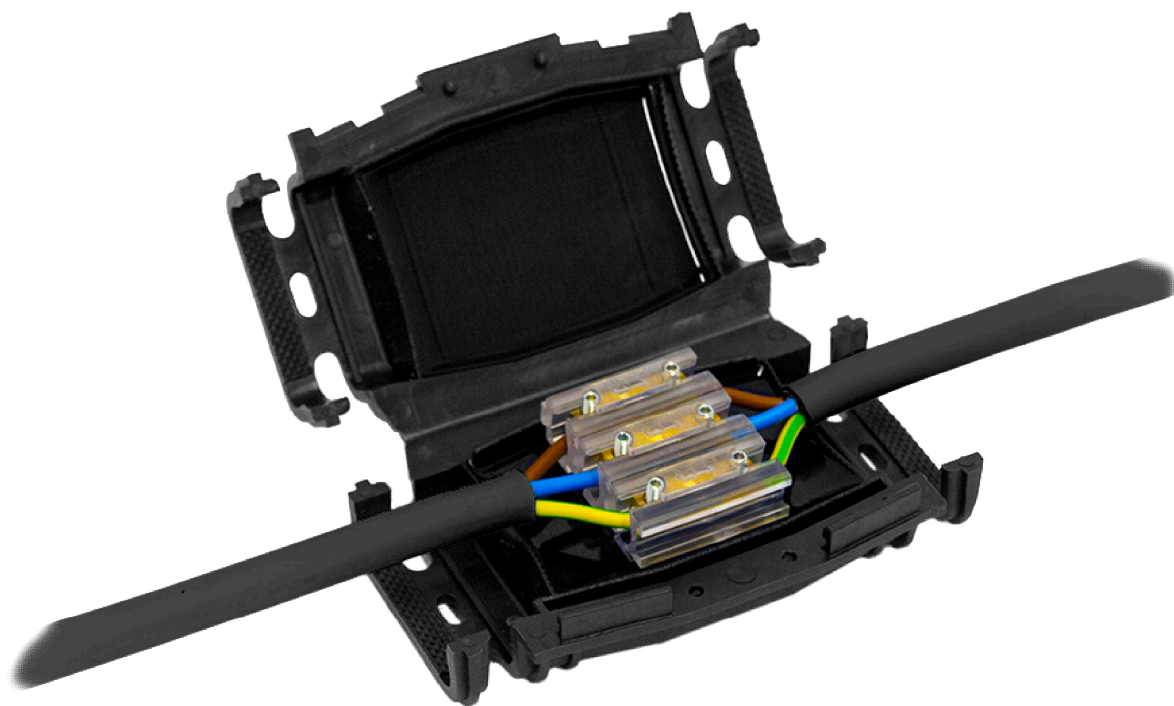
Géles kábelösszekötők

A leggyorsabb megoldás a földalatti összekötéshez!

Nincs lejáratási ideje

5 év garancia

Újracsatlakoztatható összekötés



A Break géles kábelösszekötő termékek szigetelt összekötést biztosítanak a kis feszültségű fővezetési és mellékáramkörü, egypólusú és többpólusú csatlakozásokhoz 0,6/1 kV között.

A termékcsaládban több fővezetési és mellékáramkörü csatlakozás található. Az első sorozatban egypólusú és többpólusú összekötők találhatók, melyeknek max. keresztmetszete rendre 1x185 mm² és 4x25 mm². A második sorozatban egypólusú és többpólusú mellékáramkörü összekötők találhatók melyeknek max. keresztmetszete rendre 1x120 mm² és 4x10 mm².

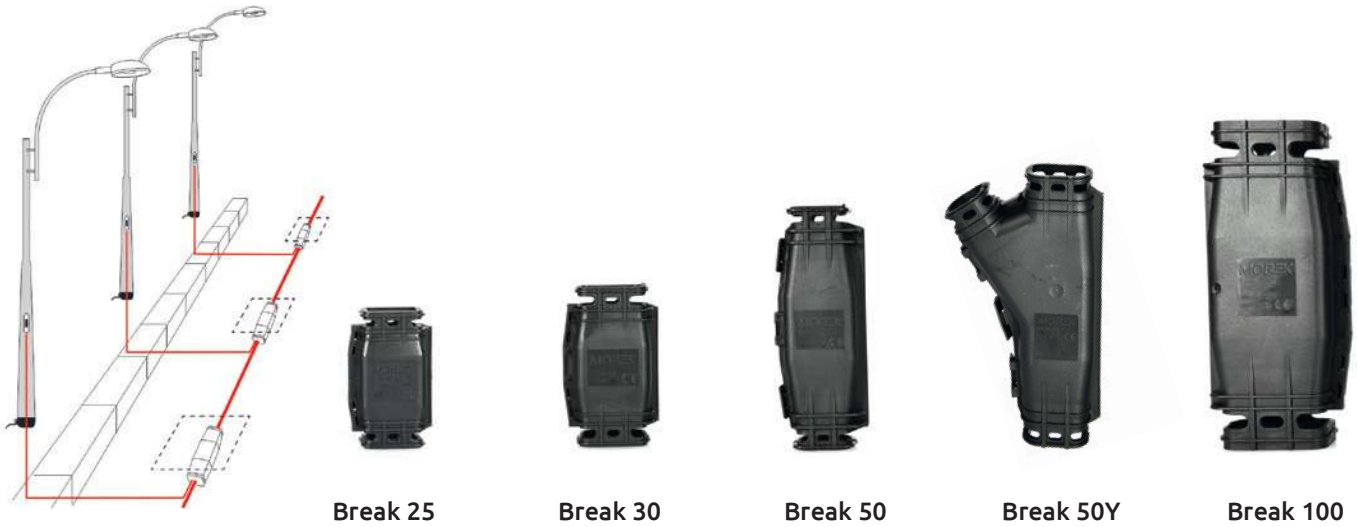
A szigetelő fázis valamennyi összekötőben a mellékelt elválasztó kittel vagy az innovatív moduláris szigetelt kapoccsal valósítható meg akár 5 fázishoz, max. 35 mm² keresztmetszettel.

Műszaki jellemzők

- IP68-as védelem
- Üzemi hőmérséklet -20 °C és +90 °C között

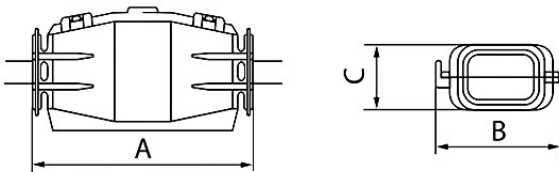
Szabványossági megfelelés

- EN 50393 (0,6/1 kV)
- EN 60529
- RoHS 2011/65/EK irányelv
- 20-37/2-1, 20-37/7
- EN 60695-2-11



Rendelési kód	MBG0025A24	MBG0030A24	MBG0050A24	MBG0050Y24	MBG0100A24
Méreték A/B/C (mm)	70 / 42 / 24	100 / 59 / 34	165 / 62 / 36	220 / 100 / 50	180 / 105 / 36
Csomag (db)	4	5	3	1	1

Méreték



Szerelés



1. Szalag- és krímpelt vezetékek.



2. Merítse a csatlakozásokat a gélbe, és a végeiknél rögzítse a kábeleket a mellékelt kábelkötözőkkel.



3. Ellenőrizze a bilincszárast és a gél túlfolyását a vezetékbeimeneti/-kimeneti pontoknál a tökéletesen vízzáró tömítés érdekében.

Alkotóelemek és jellemzők

- Két csuklós polipropilén héj, szabadalmaztatott vízzáró rendszerrel, hosszanti bordázással (1) ami a gél tartalmazza. Mindkét végén gyárilag megtört falak találhatóak (2), amelyek lehetővé teszik a gél túlfolyását a megfelelő vízzárás érdekében.
- A hosszanti vezetékelszűrészt a héj végén található bordák (3) akadályozzák meg, az oldalirányút pedig a mellékelt kábelkötegelők.
- A szabadalmaztatott elválasztó két barázdált lemezből áll, amelyek egymáshoz illeszkednek és két kitüremkedésből, amelyek rögzítik a két lemezt.
- Minden modellen két nyílás található az összekötő két végén, amelybe kábelkötegelő fűzhető és rögzíthető. Az összekötő nyitását csak a CEI 64-8 normának megfelelő szerszámmal szabad végezni

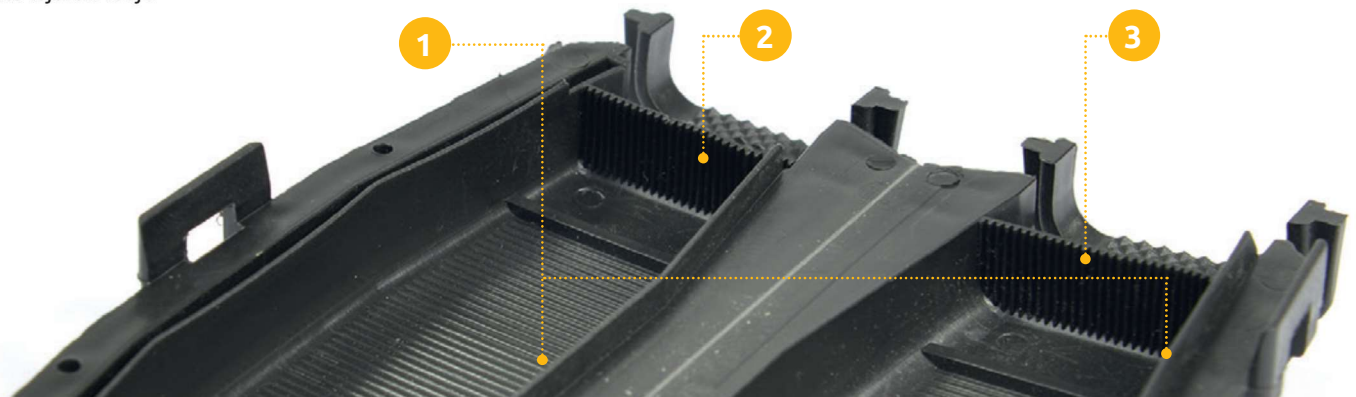
Csomag tartalma*

- Héj
- Kábelkötegelők
- Elválasztó



Előnyök

- Újracsatlakoztatható összekötés
- Kimagasló mechanikai szilárdság, tág üzemi hőmérséklet-tartomány
- Gyors fektetés
- Keresztkötéses gél a két héjban (nem igényel további öntést)
- Sokoldalú alkalmazás, akár víz alatti felhasználás
- Kitűnő vízzáró tulajdonság
- Kitűnő átütési szilárdság
- Nincsenek csúszó vezetékek
- Kitűnő védelem a vegyszerek és az UV-sugárzás ellen.
- Nincs lejárati ideje



Rendelési kód	Típus	Csatlakozás típusa	●		●●		●●●		●●●●									
			Fővezetési (mm²)		Mellékáram-köri (mm²)		Fővezetési (mm²)		Mellékáram-köri (mm²)		Fővezetési (mm²)		Mellékáram-köri (mm²)					
			Min.	Max.	Min.	Max.	Min.	Max.	Min.	Max.	Min.	Max.	Min.	Max.				
MBG0025A24	Break 25	Fővezetési	1,5	25	-	-	-	-	-	-	-	-	-	-	-	-	-	-
		Leágazó vezeték	1,5	25	1,5	10	-	-	-	-	-	-	-	-	-	-	-	-
MBG0030A24	Break 30	Fővezetési	1,5	50	-	-	1,5	10	-	-	1,5	4	-	-	1,5	2,5	-	-
		Leágazó vezeték	1,5	50	1,5	35	-	-	-	-	-	-	-	-	-	-	-	-
MBG0050A24	Break 50	Fővezetési	10	120	-	-	6	16	-	-	1,5	10	-	-	1,5	10	-	-
		Leágazó vezeték	10	70	1,5	35	1,5	10	1,5	6	1,5	10	1,5	4	1,5	6	1,5	4
MBG0100A24	Break 100	Fővezetési	35	185	-	-	16	50	-	-	4	25	-	-	6	25	-	-
		Leágazó vezeték	25	150	10	120	10	35	6	25	4	16	2,5	4	6	16	2,5	10
MBG0050Y24	Break 50Y	Fővezetési	-	-	-	-	-	-	-	-	-	-	-	-	-	-	-	-
		Leágazó vezeték	6	70	2,5	50	1,5	25	1,5	16	2,5	16	1,5	10	2,5	16	1,5	10