



Fő jellemzők

Termékcsalád	Easy Altivar 310
Termék vagy komponens típusa	VAV szabályozó
Termék-specifikus alkalmazás	Egyszerű gép
Összeszerelés	Hőnyelővel
Készülék rövid megnevezése	ATV310
Fázisok hálózatszáma	Három fázis
[Us] névleges betáplálási feszültség	380...480 V -15...20 %
Motorteljesítmény kW	2,2 kW
Motorteljesítmény LE	3 LE
Zajszint	50 dB

Kiegészítő jellemzők

Termék felhasználási területe	Aszinkron motorok
Készletenkénti mennyiség	10 darabos készlet
EMC szűrő	EMC szűrő nélkül
Hűtés típusa	Integrált ventilátor
Betáplálási frekvencia	50/60 Hz +/- 5 V
Kommunikációs protokoll	Modbus 32-bites bővítmények
Csatlakozó típusa	RJ45 (a mellső panelen) esetén Modbus 32-bites bővítmények
Fizikai interfész	2-vezetékű RS 486 esetén Modbus 32-bites bővítmények
Átviteli keret	RTU esetén Modbus 32-bites bővítmények
Átviteli ráta	4800 bit/s 9600 bit/s 19200 bit/s 38400 bit/s
Címek száma	1...247 esetén Modbus 32-bites bővítmények
Kommunikációs szolgáltatás	Olvasási rögzítés-feljegyzések (03) 29 szó Egyes regisztert ír (06) 29 szó Többes regisztert (16) ír 27 szó Több feljegyzés olvasása/írása (23) 4/4 szó Olvasóeszköz azonosít (43)
Fázis áram	7,2 A 46,6 A
Látszólagos teljesítmény	5,7 KVA 31,2 kVA
Feltároló vezeték I _{sc}	5 KA 5 kA
Folyamatos kimeneti áram	5,5 A -4 kHz 36 A -4 kHz
Maximális átmeneti áram	8,3 A esetén 60 s 39,6 A esetén 60 s
Teljesítményvesztés W-ben	66,32 W lth esetén 517,6 W lth esetén
Frekvenciaváltó kimeneti frekvencia	0,5...400 Hz
Névleges kapcsolási frekvencia	4 kHz
Kapcsolási frekvencia	2...12 kHz állítható
Sebességtartomány	1...20

Átmeneti túlnyomaték	170...200 % motor névleges nyomatéka a hajtáslánc teljesítménye és motor típusa függvényében
Fékezési nyomaték	Up to 150 % of nominal motor torque fékellenállással nagy nyomaték esetén Legfeljebb a névleges motornyomaték 70%-ig fékezőegység nélkül
Aszinkron motor vezérlőprofil	Másodfokú feszültség/frekvenciaarány Energiamegtakarítási arány Érzékelő nélküli fluxusvektor vezérlés
Motorcsúszás-kompenzáció	A gyárban előre beállított Állítható
Kimeneti feszültség	380...460 V három fázis
Villamos csatlakozás	Sorkapocs, szorító kapacitás: 1.5...25 mm ² (L1, L2, L3, PA+, PB, U, V, W)
Szorító nyomaték	0,8...1 N.m
Szigetelés	Villamos az energia és vezérlés között ???
Tápellátás	Belső táp referencia potenciométer számára (2,2 – 10 kOhm): 5 V (4,75...5,25 V)DC elkülönítetlen, <10 mA mellett túlterhelés (hosszú idő) Belső a rendszerbuszon keresztül: 24 V (20,4...28,8 V)DC elkülönítetlen, <100 mA mellett túlterhelés (hosszú idő)
Analóg bemenetek száma	1
Analóg bemenet típusa	Konfigurálható áram AI1 0...20 mA 250 Ohm Konfigurálható feszültség AI1 0...10 V 30 kOhm Konfigurálható feszültség AI1 0...5 V 30 kOhm
Diszkrét bemenet száma	4
Diszkrét bemenet típusa	Programozható LI1...LI4 24 V 18...30 V
Diszkrét bemeneti logika	Negatív logika (nyelő), > 16 V (állapot 0), < 10 V (állapot 1) 3.5 kOhm Pozitív logika (forrás), 0...< 5 V (állapot 0), > 11 V (állapot 1)
Mintavételi időtartam	10 Ms esetén analóg bemenet 20 ms, tűrőhatár +/- 1 % esetén logika bemenet
Linaeritási hiba	+/- maximális érték 0,3 %-a esetén analóg bemenet
Analóg kimenetek szám	1
Analóg kimeneti típusa	AO1 szoftverrel konfigurálható feszültség: 0...10 V, impedancia: 470 Ohm, felbontás 8 bit AO1 szoftverrel konfigurálható áram: 0...20 mA, impedancia: 800 Ohm, felbontás 8 bit
Diszkrét kimeneti szám	2
Diszkrét kimenet típusa	Logika kimenet LO+, LO- Védett relékimenet R1A, R1B, R1C 1 kapcsolási ciklus
Minimális kapcsolóáram	5 mA -24 V DC esetén logika relé
Maximális kapcsolási áram	2 A -250 V AC mellett indukciós terhelés cos phi = 0,4 L/R = 7 ms esetén logika relé 2 A -320...460 V DC mellett indukciós terhelés cos phi = 0,4 L/R = 7 ms esetén logika relé 3 A -250 V AC mellett rezisztív terhelés cos phi = 1 L/R = 0 ms esetén logika relé 4 A -320...460 V DC mellett rezisztív terhelés cos phi = 1 L/R = 0 ms esetén logika relé
Gyorsítási és lassítási rámpák	U S Linear from 0...999.9 s
Fékezés megállásig	By DC injection, <30 s
Védelem típusa	Tápvonali fáziskiesés Alacsony tápfeszültségű vonal Túláram a kimeneti fázisok és a föld között Túlterhelés Rövidzár-védelem Felcserélt pólusú bemenőjelek megakadályozása Hővédelem termikus túlterhelés relével
Frekvencia felbontás	Analóg bemenet: 10 bit-es A/D átalakító Dolly: 0,1 Hz
Időállandó	20 ms +/- 1 % reflex kimenethez
Működési helyzet	Függőleges +/- 10 fok
Magasság	143 mm
Szélesség	105 mm
Mélység	151 mm
Súly	1,1 kg

Környezet

Elektromágneses kompatibilitás	EMC védelem - tesztszint: 4B szint megfelel EN/IEC 61000-4-4 3-as szint Gyors villamos tranziens/impulzus védelem teszt - tesztszint: 3A szint megfelel EN/IEC 61000-4-2 Villamos tranziensek elleni védelem - tesztszint: 3A szint megfelel EN/IEC 61000-4-6 3-as szint Gyors tranziens elleni védelem teszt - tesztszint: 3A szint megfelel EN/IEC 61000-4-3 3-as szint Feszültség/Áramimpulzus megfelel EN/IEC 61000-4-12 Túlfeszültség ellen védett 1,2/50-8/20 - tesztszint: 3A szint megfelel EN/IEC 61000-4-5 3-as szint
Szabványok	EN/IEC 61800-3 EN/IEC 61800-3
IP védelemben	IP20 nincs kondenzáció vagy csöpögő víz IP405 felső and alsó rész
Szennyezettségi fok	3 megfelel EN/IEC 61800-5-1
Környezeti jellemző	Porszennyezéssel szembeni ellenállás 3S3 osztály megfelel EN/IEC 60721-3-3 Vegyiszennyezéssel szembeni ellenállás 3C3 osztály megfelel EN/IEC 60721-3-3
Ütésállóság	15 gn esetén 11 ms megfelel EN/IEC 60068-2-27 Ea
Relatív páratartalom	5...95 % kondenzáció nélkül megfelel IEC 60068-2-30 5...95 % olvadóbiztosító betét nélkül megfelel IEC 60068-2-30
Környezeti levegő hőmérséklet tárolásra	-25...70 °C
A környezeti levegő hőmérséklete a működéshez	-10...55 °C ajtó nélkül 55...60 °C a meghajtó tetejéről eltávolított védőfedél 2,2% áramcsökkenés fokként
Üzemi magasság	<= 1000 m nélkül

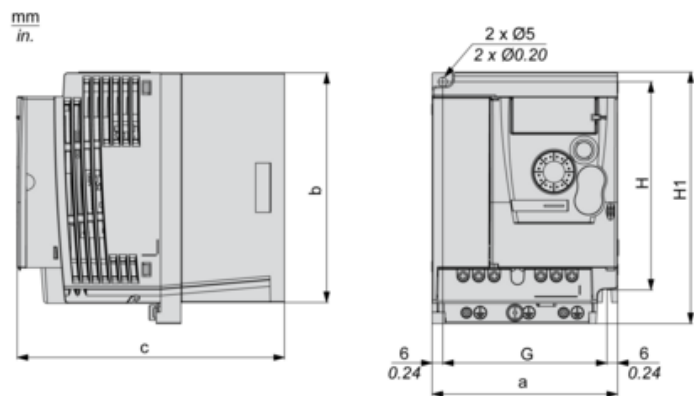
Csomagolási egység

Unit Type of Package 1	PCE
Number of Units in Package 1	1
Package 1 Height	16 cm
Package 1 Width	17,27 cm
Package 1 Length	19,3 cm
Package 1 Weight	1,41 kg
Unit Type of Package 2	S04
Number of Units in Package 2	6
Package 2 Height	30 cm
Package 2 Width	40 cm
Package 2 Length	60 cm
Package 2 Weight	9,238 kg

Kínálat fenntarthatósága

Fenntarthatósági állapot	Green Premium termék
REACH rendelet	 REACH Nyilatkozat
EU RoHS irányelv	Megfelelő  EU RoHS Nyilatkozat
Higanymentes	Igen
RoHS korlátozás alóli kivétel	 Igen
Kínai RoHS rendelet	 Kínai RoHS Nyilatkozat
Környezetvédelmi közzététel	 A Termék Környezeti Profilja
Körköröségi profil	 Élettartam Végére Vonatkozó Információ
WEEE	A terméket az európai uniós piacok területén az adott hulladékgyűjtési szabályozásnak megfelelően kell leselejtezni, és nem szabad a háztartási hulladékba dobni.

Dimensions



Dimensions in mm

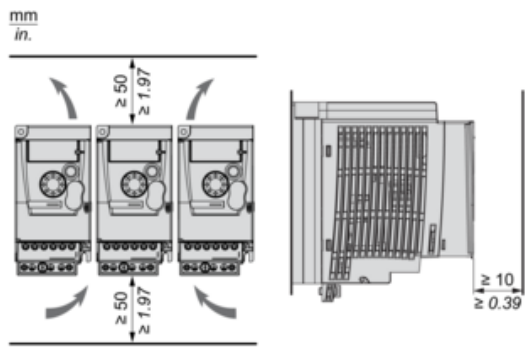
a	b	c	G	H	H1	Ø	For screws
105	130	151	93	118	143	5	M4

Dimensions in in.

a	b	c	G	H	H1	Ø	For screws
4.13	5.12	5.94	3.66	4.65	5.63	0.20	M4

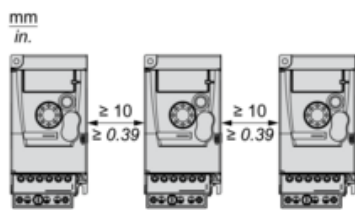
Mounting Recommendations

Clearance

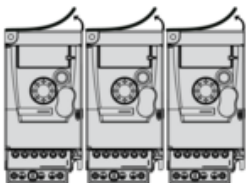


Mounting Types

Mounting Type A

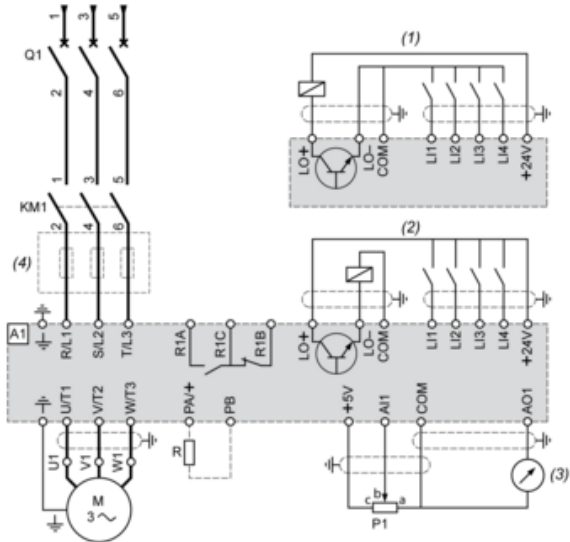


Mounting Type B



Remove the protective cover from the top of the drive.

Three-Phase Power Supply Wiring Diagram



A1 : Drive

KM1 : Contactor (only if a control circuit is needed)

P1 : 2.2 kΩ reference potentiometer. This can be replaced by a 10 kΩ potentiometer (maximum).

Q1 : Circuit breaker

R : Braking resistor (optional)

(1) Negative logic (Sink)

(2) Positive logic (Source) (factory set configuration)

(3) 0...10 V or 0...20 mA

(4) Line choke three-phase (optional)