



## Fő jellemzők

Termékcsalád	Easy Altivar 310
Termék vagy komponens típusa	VAV szabályozó
Termék-specifikus alkalmazás	Egyszerű gép
Összeszerelés	Hőnyelővel
Készülék rövid megnevezése	ATV310
Fázisok hálózatszám	Három fázis
[Us] névleges betáplálási feszültség	380...480 V -15...20 %
Motorteljesítmény kW	0,75 kW
Motorteljesítmény LE	1 LE

## Kiegészítő jellemzők

Termék felhasználási területe	Aszinkron motorok
Készletenkénti mennyiség	10 darabos készlet
EMC szűrő	EMC szűrő nélkül
Betáplálási frekvencia	50/60 Hz +/- 5 V
Kommunikációs protokoll	Modbus 32-bites bővítmények
Csatlakozó típusa	RJ45 (a mellső panelen) esetén Modbus 32-bites bővítmények
Fizikai interfész	2-vezetékes RS 486 esetén Modbus 32-bites bővítmények
Átviteli keret	RTU esetén Modbus 32-bites bővítmények
Átviteli ráta	4800 bit/s 9600 bit/s 19200 bit/s 38400 bit/s
Címek száma	1...247 esetén Modbus 32-bites bővítmények
Kommunikációs szolgáltatás	Olvasási rögzítés-feljegyzések (03) 29 szó Egyes regisztert ír (06) 29 szó Többes regisztert (16) ír 27 szó Több feljegyzés olvasása/írása (23) 4/4 szó Olvasóeszköz azonosít (43)
Fázis áram	3,1 A
Látszólagos teljesítmény	2,5 kVA
Feltároló vezeték I <sub>sc</sub>	5 kA
Folyamatos kimeneti áram	2,3 A -4 kHz
Maximális átmeneti áram	3,5 A esetén 60 s
Teljesítményvesztés W-ben	28,83 W lth esetén
Frekvenciaváltó kimeneti frekvencia	0,5...400 Hz
Névleges kapcsolási frekvencia	4 kHz
Kapcsolási frekvencia	2...12 kHz állítható
Sebességtartomány	1...20
Átmeneti túlnyomaték	170...200 % motor névleges nyomatéka a hajtáslánc teljesítménye és motor típusa függvényében
Fékezési nyomaték	Up to 150 % of nominal motor torque fékellenállással nagy nyomaték esetén Legfeljebb a névleges motornyomaték 70%-ig fékezőegység nélkül
Aszinkron motor vezérlőprofil	Érzékelő nélküli fluxusvektor vezérlés Másodfokú feszültség/frekvenciaarány Érzékelő nélküli fluxusvektor vezérlés

Motorcsúszás-kompenzáció	Állítható A gyárban előre beállított
Kimeneti feszültség	380...460 V három fázis
Villamos csatlakozás	Sorkapocs, szorító kapacitás: 1.5...25 mm <sup>2</sup> (L1, L2, L3, PA+, PB, U, V, W)
Szorító nyomaték	0,8...1 N.m
Szigetelés	Villamos az energia és vezérlés között ???
Tápellátás	Belső táp referencia potenciométer számára (2,2 – 10 kOhm): 5 V (4,75...5,25 V)DC elkülönítetlen, <10 mA mellett túlterhelés (hosszú idő) Belső a rendszerbuszon keresztül: 24 V (20,4...28,8 V)DC elkülönítetlen, <100 mA mellett túlterhelés (hosszú idő)
Analóg bemenetek száma	1
Analóg bemenet típusa	Konfigurálható áram AI1 0...20 mA 250 Ohm Konfigurálható feszültség AI1 0...10 V 30 kOhm Konfigurálható feszültség AI1 0...5 V 30 kOhm
Diszkrét bemenet száma	4
Diszkrét bemenet típusa	Programozható LI1...LI4 24 V 18...30 V
Diszkrét bemeneti logika	Negatív logika (nyelő), > 16 V (állapot 0), < 10 V (állapot 1)3.5 kOhm Pozitív logika (forrás), 0...< 5 V (állapot 0), > 11 V (állapot 1)
Mintavételi időtartam	10 Ms esetén analóg bemenet 20 ms, tűréshatár +/- 1 % esetén logika bemenet
Linaeritási hiba	+/- maximális érték 0,3 %-a esetén analóg bemenet
Analóg kimenetek szám	1
Analóg kimeneti típusa	AO1 szoftverrel konfigurálható feszültség: 0...10 V, impedancia: 470 Ohm, felbontás 8 bit AO1 szoftverrel konfigurálható áram: 0...20 mA, impedancia: 800 Ohm, felbontás 8 bit
Diszkrét kimeneti szám	2
Diszkrét kimenet típusa	Logika kimenet LO+, LO- Védett relékimenet R1A, R1B, R1C 1 kapcsolási ciklus
Minimális kapcsolóáram	5 mA -24 V DC esetén logika relé
Maximális kapcsolási áram	2 A -250 V AC mellett indukciós terhelés cos phi = 0,4 L/R = 7 ms esetén logika relé 2 A -320...460 V DC mellett indukciós terhelés cos phi = 0,4 L/R = 7 ms esetén logika relé 3 A -250 V AC mellett rezisztív terhelés cos phi = 1 L/R = 0 ms esetén logika relé 4 A -320...460 V DC mellett rezisztív terhelés cos phi = 1 L/R = 0 ms esetén logika relé
Gyorsítási és lassítási rámpák	U U S
Fékezés megállásig	By DC injection, <30 s
Védelem típusa	Tápvonali fáziskiesés Alacsony tápfeszültségű vonal Túláram a kimeneti fázisok és a föld között Túlterhelés Rövidzár-védelem Felcserélt pólusú bemenőjelek megakadályozása Hővédelem termikus túlterhelés relével
Frekvencia felbontás	Analóg bemenet: 10 bit-es A/D átalakító Dolly: 0,1 Hz
Időállandó	20 ms +/- 1 % reflex kimenethez
Működési helyzet	Függőleges +/- 10 fok
Magasság	143 mm
Szélesség	72 mm
Mélység	140 mm
Termék súlya	0,8 kg

## Környezet

Elektromágneses kompatibilitás	EMC védelem - tesztszint: 4B szint megfelel EN/IEC 61000-4-4 3-as szint Gyors villamos tranziens/impulzus védelem teszt - tesztszint: 3A szint megfelel EN/IEC 61000-4-2 Villamos tranziensek elleni védelem - tesztszint: 3A szint megfelel EN/IEC 61000-4-6 3-as szint Gyors tranziens elleni védelem teszt - tesztszint: 3A szint megfelel EN/IEC 61000-4-3 3-as szint Feszültség/Áramimpulzus megfelel EN/IEC 61000-4-12 Túlfeszültség ellen védett 1,2/50-8/20 - tesztszint: 3A szint megfelel EN/IEC 61000-4-5 3-as szint
Szabványok	EN/IEC 61800-5-1 EN/IEC 61800-5-1
IP védelemből	IP20 nincs kondenzáció vagy csöpögő víz IP405 felső and alsó rész
Szennyezettségi fok	3 megfelel EN/IEC 61800-5-1
Környezeti jellemző	Porszennyezéssel szembeni ellenállás 3S3 osztály megfelel EN/IEC 60721-3-3 Vegyiszenyezéssel szembeni ellenállás 3C3 osztály megfelel EN/IEC 60721-3-3
Ütésállóság	15 gn esetén 11 ms megfelel EN/IEC 60068-2-27 Ea
Relatív páratartalom	5...95 % kondenzáció nélkül megfelel IEC 60068-2-30 5...95 % olvadóbiztosító betét nélkül megfelel IEC 60068-2-30
Környezeti levegő hőmérséklet tárolásra	-25...70 °C
A környezeti levegő hőmérséklete a működéshez	-10...55 °C ajtó nélkül 55...60 °C a meghajtó tetejéről eltávolított védőfedél 2,2% áramcsökkenés fokként
Üzemi magasság	<= 1000 m nélkül

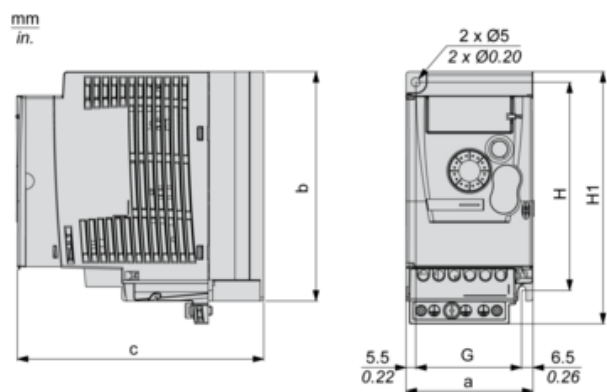
## Csomagolási egység

Unit Type of Package 1	PCE
Number of Units in Package 1	1
Package 1 Height	13,21 cm
Package 1 Width	19,05 cm
Package 1 Length	19,3 cm
Package 1 Weight	1,06 kg
Unit Type of Package 2	S06
Number of Units in Package 2	39
Package 2 Height	74 cm
Package 2 Width	60 cm
Package 2 Length	80 cm
Package 2 Weight	50,95 kg

## Kínálat fenntarthatósága

Fenntarthatósági állapot	Green Premium termék
REACH rendelet	 <a href="#">REACH Nyilatkozat</a>
EU RoHS irányelv	Megfelelő  <a href="#">EU RoHS Nyilatkozat</a>
Higanymentes	Igen
RoHS korlátozás alóli kivétel	 <a href="#">Igen</a>
Kínai RoHS rendelet	 <a href="#">Kínai RoHS Nyilatkozat</a>
Környezetvédelmi közzététel	 <a href="#">A Termék Környezeti Profilja</a>
Körköröségi profil	 <a href="#">Élettartam Végére Vonatkozó Információ</a>
WEEE	A terméket az európai uniós piacok területén az adott hulladékgyűjtési szabályozásnak megfelelően kell leselejtezni, és nem szabad a háztartási hulladékba dobni.

Dimensions



Dimensions in mm

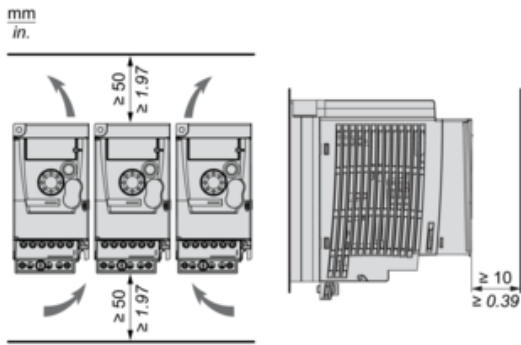
a	b	c	G	H	H1	Ø	For screws
72	130	140	60	118	143	5	M4

Dimensions in in.

a	b	c	G	H	H1	Ø	For screws
2.83	5.12	5.51	2.36	4.65	5.63	0.20	M4

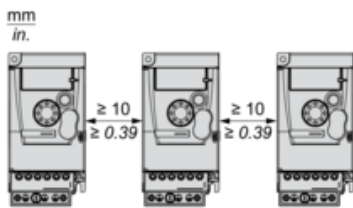
Mounting Recommendations

Clearance



Mounting Types

Mounting Type A

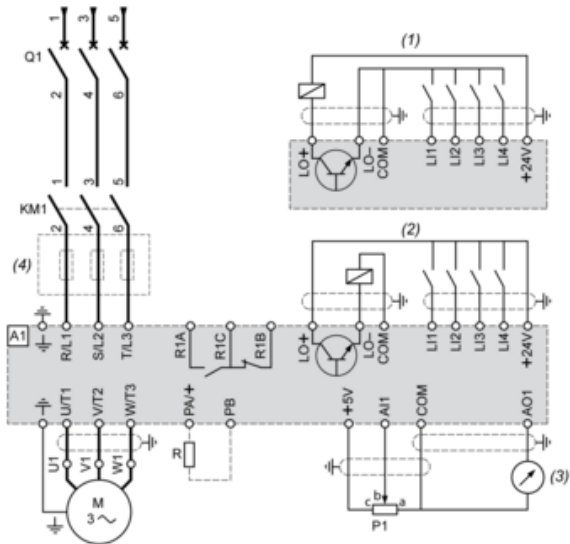


Mounting Type B



Remove the protective cover from the top of the drive.

Three-Phase Power Supply Wiring Diagram



A1 : Drive

KM1 : Contactor (only if a control circuit is needed)

P1 : 2.2 kΩ reference potentiometer. This can be replaced by a 10 kΩ potentiometer (maximum).

Q1 : Circuit breaker

R : Braking resistor (optional)

(1) Negative logic (Sink)

(2) Positive logic (Source) (factory set configuration)

(3) 0...10 V or 0...20 mA

(4) Line choke three-phase (optional)