



## Fő jellemzők

Termékválaszték	Altistart 22
Termék vagy alkatrész típusa	Lágyindító
Termék rendeltetési helye	Aszinkron motorok
Termék specifikus alkalmazás	Egyszerű gép
Készülék rövid neve	ATS22
Fázisok hálózatszáma	3 fázis
[Us] névleges betáplálási feszültség	380...415 V - 14,8 bar, + 11,2 bar
Motorteljesítmény kW	15 kW, 3 fázis -380...415 V
I <sub>L</sub> indítómotor teljesítménye	32 A
Felhasználási kategória	AC-5A megfelel EN/IEC 60947-5
Áramfelvétel	160 A névleges terheléssel
Indítás típusa	Indítás fűrészfog feszültséggel
Teljesítményvesztés W-ben	4,5 W teljesítmény tartomány 324,5 W tranziens állapotban

## Kiegészítő jellemzők

Összeszerelés	Hőnyelővel
Rendelkezésre álló funkció	Integrált bypass
Betáplálási feszültség korlátok	342...456 V
Betáplálási frekvencia	50...60 Hz - 60...15 %
Hálózati frekvencia	47,5...63 Hz
Kimeneti feszültség	<= tápfeszültség
Vezérlőkör feszültség	Indítómotorba építve
Indítási idő	1 – 10 s között állítható 1 s / 50 10 s / 5 5 s / 10
Lassulási idő jel	Állítható 1 ... 10 s között
Indítónyomaték	30...80% (vonali tápfeszültségre közvetlenül kapcsolt motor indító nyomatéka)
Diszkrét bemenet típusa	Logika (LI1, LI2, feszültségemelés) leállítás, futtatás és erősítés az élesztési funkciókban <= 8 mA 27 kOhm
Diszkrét bemeneti feszültség	24...40 V
Diszkrét bemeneti logika	Pozitív LI1, LI2, feszültségemelés 0 állapotnál: < 5 V és <= 0.2 mA 1 állapotnál: > 13 V, >= 0.5 mA
Diszkrét kimeneti áram	2 A DC-14 3 A AC-15: B300
Diszkrét kimenet típusa	Nyílt áramszedő logika LO1 indító el vége Relé kimenetek R1A, R1C NO
Diszkrét kimeneti feszültség	24 V (feszültség határértékek: 6...30 V) nyílt áramszedő logika
Minimális kapcsolóáram	10 mA -6 V DC esetén relé kimenetek
Maximális kapcsolási áram	Relé kimenetek: 2 A -250 V AC cos phi = 0,5 és L/R = 20 ms indukciós terhelés Relé kimenetek: 2 A -320...460 V DC cos phi = 0,5 és L/R = 20 ms indukciós terhelés
Megjelenítő típusa	1 LED (zöld) esetén start bemenet 1 LED (sárga) esetén nominális feszültség elérve
Meghúzási nyomaték	0,5 N.m 1,9...2,5 N.m

Villamos csatlakozás	<p>4 m kábel - merev 1 1...10 mm<sup>2</sup> AWG 8...250 kcmil betápláló áramkör Csavaros csatlakozók - merev kábelvég nélkül 1 0.5...2.6 mm<sup>2</sup> AWG 14...AWG 1 vezérlő áramkör</p> <p>4 m kábel - merev kábelvéggel 2 1...6 mm<sup>2</sup> AWG 10...AWG 18 betápláló áramkör Csavaros csatlakozók - merev 2 0,5...2,5 mm<sup>2</sup> AWG 17...AWG 3 vezérlő áramkör Csavaros csatlakozók - rugalmas kábelvéggel 1 0.5...10 mm<sup>2</sup> AWG 16...AWG 2 vezérlő áramkör</p> <p>4 m kábel - rugalmas kábelvég nélkül 1 1.5...16 mm<sup>2</sup> AWG 8...250 kcmil betápláló áramkör Csavaros csatlakozók - rugalmas kábelvég nélkül 1 0.5...2.6 mm<sup>2</sup> AWG 14...AWG 1 vezérlő áramkör</p> <p>4 m kábel - rugalmas kábelvéggel 2 1...6 mm<sup>2</sup> AWG 10...AWG 18 betápláló áramkör</p> <p>4 m kábel - rugalmas kábelvég nélkül 2 1.5 mm<sup>2</sup> AWG 10...AWG 18 betápláló áramkör Csavaros csatlakozók - rugalmas kábelvég nélkül 2 0.5...10 mm<sup>2</sup> AWG 16...AWG 2 vezérlő áramkör</p> <p>4 m kábel - rugalmas kábelvéggel 1 1...6 mm<sup>2</sup> AWG 10...AWG 18 betápláló áramkör</p>
Jelölés	CE
Működési helyzet	Függőleges +/- 10 fok
Magasság	154 mm
Szélesség	45 mm
Mélység	131 mm
Nettó súly	0,56 kg
Kompatibilitási kód	ATS01N2
Motor power range AC-3	15...25 kW -380...440 V 3 fázis
Motor indító típus	Lágyindító

## Környezet

Elektromágneses kompatibilitás	<p>Vezetett zavarkibocsátás mágneses mezők ipari frekvenciája megfelel CISPR 11 Vezetett zavarkibocsátás mágneses mezők ipari frekvenciája megfelel IEC 60947-4-3</p> <p>Nedves ingadozó hullám 3A szint megfelel IEC 61000-4-12 Elektrosztatikus kisütés védelem teszt 3A szint megfelel IEC 61000-4-2 3. szint EMC védelem 3A szint megfelel EN 50082-1/2 EMC védelem mágneses mezők ipari frekvenciája megfelel EN 50083 Nagy energiájú vezetési szuszceptibilitás 3A szint megfelel IEC 1000-3-4 Nagy energiájú vezetési szuszceptibilitás 3A szint megfelel IEC 1000-4 RF zavarok elleni védettség 3A szint megfelel IEC 61000-4-6 3-as szint Elektromágneses kibocsátás elleni védettség 4B szint megfelel IEC61000-4-4 1-es szint Harmonikus áram kibocsátási limit 3A szint megfelel IEC 61000-4-3 3. szint Összesen megfelel IEC 61000-4-12 Feszültségkimaradás 3A szint megfelel IEC 61000-4-5 3. szint</p>
Szabványok	EN/IEC 60947-5
Terméktanúsítványok	C-Tick.1[RETURN]CSA-Ex[RETURN]CCC[RETURN]GOST[RETURN]UL-Aex
IP védettség szint	IP20
Szennyezettségi fok	2 megfelel EN/IEC 60947-5
Rezgési ellenállás	1 gn egyenletes gyorsulás (f= 13...150 Hz) megfelel EN/IEC 60068-2-6 1,6 mm (f= 3...13 Hz) megfelel EN/IEC 60068-2-6
Ütésállóság	15 gn esetén 11 ms megfelel EN/IEC 60068-2-27 Ea
Relatív páratartalom	5...95 % nincs kondenzáció vagy csöpögő víz megfelel EN/IEC 60068-2-30
A környezeti levegő hőmérséklete a működéshez	-10...40 °C (nélkül) 40...50 °C (névleges áramérték csökkenés: 2% °C-onként)
Környezeti levegő hőmérséklet tárolásra	-25...70 °C megfelel EN/IEC 60947-5
Üzemi magasság	<= 1000 m nélkül > 1000 m 2,2% áramcsökkenéssel a további 100 méteren

## Csomagolási egység

1. csomag-csomagolási egység típusa	PCE
Egységek száma 1. csomagban	1
1. csomag magassága	15,500 cm
1. csomag szélessége	17,500 cm
1. csomag hossza	5,500 cm
1. csomag súlya	678,000 g

2. csomag- csomagolási egység típusa	S03
Egységek száma 2. csomagban	14
2. csomag magassága	30,000 cm
2. csomag szélessége	30,000 cm
2. csomag hossza	40,000 cm
2. csomag súlya	10,058 kg
3. csomag- csomagolási egység típusa	P06
Egységek száma 3. csomagban	112
3. csomag magassága	75,000 cm
3. csomag szélessége	60,000 cm
3. csomag hossza	80,000 cm
3. csomag súlya	90,140 kg

### Kínálat fenntarthatósága

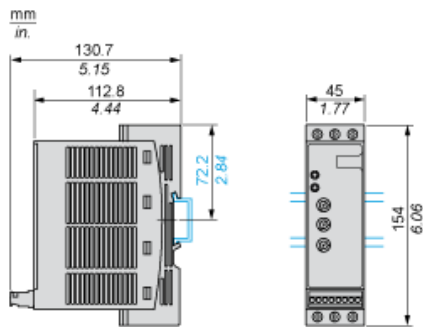
REACH rendelet	<a href="#">REACH Nyilatkozat</a>
REACH: a különös aggodalomra okot adó anyagoktól (SVHC) mentes	Igen
EU RoHS irányelv	Proaktív megfelelés (A termék nem tartozik az EU RoHS jogi hatálya alá) <a href="#">EU RoHS nyilatkozat</a>
Mérgező nehézfémektől mentes	Igen
Higanymentes	Igen
Kínai RoHS rendelet	<a href="#">Kínai RoHS Nyilatkozat</a>
RoHS korlátozás alóli kivétel	<a href="#">Igen</a>
WEEE	A terméket az európai uniós piacok területén az adott hulladékgyűjtési szabályozásnak megfelelően kell leselejtezni, és nem szabad a háztartási hulladékba dobni.

### Garancia

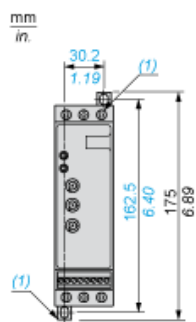
Garancia	18 months
----------	-----------

Dimensions

Mounting on Symetrical (35 mm) Rail

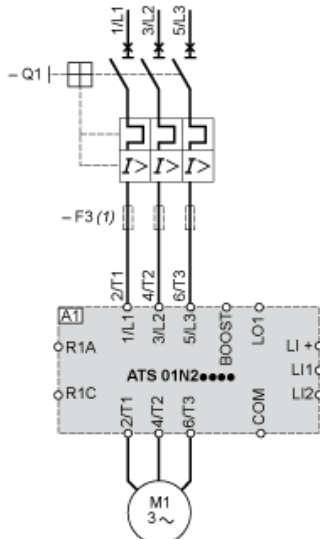


Screw Fixing



(1) Retractable fixings

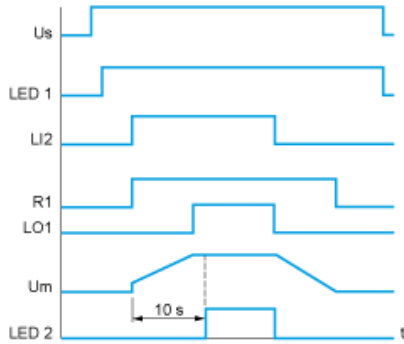
## Example of Manual Control



- A1 : Soft start/soft stop unit
- (1) For type 2 coordination
- Q1 : Motor circuit-breaker
- F3 : 3 fast-acting fuses

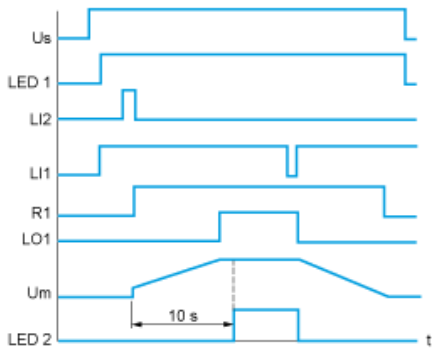
Function Diagram

2-wire Control with Deceleration



Us : Power supply voltage  
 LED Green LED  
 1 :  
 LI2 : Logic input  
 R1 : Relay output  
 LO1 : Logic output  
 LED Yellow LED  
 2 :

3-wire Control with Deceleration



Us : Power supply voltage  
 LED Green LED  
 1 :  
 LI2, Logic inputs  
 LI1 :  
 R1 : Relay output  
 LO1 : Logic output  
 Um : Motor voltage  
 LED Yellow LED  
 2 :