



Fő jellemzők

| | |
|--------------------------------------|--|
| Termékcsalád | Altistart 22 |
| Termék vagy komponens típusa | Lágyindító |
| Termék felhasználási területe | Aszinkron motorok |
| Termékspecifikus alkalmazás | Egyszerű gép |
| Készülék rövid megnevezése | ATS22 |
| Fázisok hálózatszáma | 3 fázis |
| [Us] névleges betáplálási feszültség | 380...415 V - 14,8 bar, + 11,2 bar |
| Motorteljesítmény kW | 11 kW, 3 fázis -380...415 V 7,5 kW, 3 fázis -380...415 V |
| lcl indítómotor teljesítménye | 22 A |
| Felhasználási kategória | AC-5A megfelel EN/IEC 60947-5 |
| Áramfelvétel | 110 A névleges terheléssel |
| Indítás típusa | Indítás fűrészfog feszültséggel |
| Teljesítményvesztés W-ben | 124,5 W tranziens állapotban 4,5 W teljesítmény tartomány |

Kiegészítő jellemzők

| | |
|---------------------------------|--|
| Összeszerelés | Hőnyelővel |
| Elérhető funkciók | Integrált bypass |
| Betáplálási feszültség korlátok | 342...456 V |
| Betáplálási frekvencia | 50...60 Hz - 60...15 % |
| Hálózati frekvencia | 47,5...63 Hz |
| Kimeneti feszültség | <= tápfeszültség |
| Vezérlőkör feszültség | Indítómotorba építve |
| Indítási idő | 1 s / 100 5 s / 20 10 s / 10 1 – 10 s között állítható |
| Lassulási idő jel | Állítható 1 ... 10 s között |
| Indítónyomaték | 30...80% (vonali tápfeszültségre közvetlenül kapcsolt motor indító nyomatéka) |
| Diszkrét bemenet típusa | Logika (LI1, LI2, feszültségemelés) leállítás, futtatás és erősítés az élesztési funkciókban <= 8 mA 27 kOhm |
| Diszkrét bemeneti feszültség | 24...40 V |
| Diszkrét bemeneti logika | Pozitív LI1, LI2, feszültségemelés 0 állapotnál: < 5 V és <= 0.2 mA 1 állapotnál: > 13 V, >= 0.5 mA |
| Diszkrét kimeneti áram | 2 A DC-14 3 A AC-15: B300 |
| Diszkrét kimenet típusa | Nyílt áramszedő logika LO1 indító el vége Relé kimenetek R1A, R1C NO |
| Diszkrét kimeneti feszültség | 24 V (feszültség határértékek: 6...30 V) nyílt áramszedő logika |
| Minimális kapcsolóáram | 10 mA -6 V DC esetén relé kimenetek |
| Maximális kapcsolási áram | Relé kimenetek: 2 A -250 V AC cos phi = 0,5 és L/R = 20 ms indukciós terhelés Relé kimenetek: 2 A -320...460 V DC cos phi = 0,5 és L/R = 20 ms indukciós terhelés |
| Megjelenítő típusa | 1 LED (zöld) esetén start bemenet 1 LED (sárga) esetén nominális feszültség elérve |

| | |
|------------------------|--|
| Szorító nyomaték | 0,5 N.M 1,9...2,5 N.m |
| Villamos csatlakozás | 4 m kábel - merev 1 1...16 mm ² AWG 8...250 kcmil betápláló áramkör Csavaros csatlakozók - merev 1 0.5...2.6 mm ² AWG 14...AWG 1 vezérlő áramkör 4 m kábel - merev 2 1.25 mm ² AWG 10...AWG 18 betápláló áramkör Csavaros csatlakozók - merev 2 0.5...2.5 mm ² AWG 17...AWG 3 vezérlő áramkör Csavaros csatlakozók - Rugalmas sodrott kábelvéggel 1 0.5...10 mm ² AWG 16...AWG 2 vezérlő áramkör 4 m kábel - Rugalmas sodrott kábelvég nélkül 1 1.5...16 mm ² AWG 8...250 kcmil betápláló áramkör Csavaros csatlakozók - Rugalmas sodrott kábelvég nélkül 1 0.5...2.6 mm ² AWG 14...AWG 1 vezérlő áramkör 4 m kábel - Rugalmas sodrott kábelvéggel 2 1.25 mm ² AWG 10...AWG 18 betápláló áramkör 4 m kábel - Rugalmas sodrott kábelvég nélkül 2 1.5 mm ² AWG 10...AWG 18 betápláló áramkör Csavaros csatlakozók - Rugalmas sodrott kábelvég nélkül 2 0.5...10 mm ² AWG 16...AWG 2 vezérlő áramkör |
| Jelölés | CE |
| Működési helyzet | Függőleges +/- 10 fok |
| Magasság | 154 mm |
| Szélesség | 45 mm |
| Mélység | 131 mm |
| Súly | 0,56 kg |
| Kompatibilitási kód | ATS01N2 |
| Motor power range AC-3 | 7...11 kW -380...440 V 3 fázis |
| Motor indító típus | Lágyindító |

Környezet

| | |
|---|--|
| Elektromágneses kompatibilitás | Vezetett zavarkibocsátás mágneses mezők ipari frekvenciája megfelel CISPR 11 Vezetett zavarkibocsátás mágneses mezők ipari frekvenciája megfelel IEC 60947-4-3 Nedves ingadozó hullám 3A szint megfelel IEC 61000-4-12 Elektrosztatikus kisütés védelem teszt 3A szint megfelel IEC 61000-4-2 3. szint EMC védelem megfelel EN 50082-1/2 EMC védelem megfelel EN 50083 Nagy energiájú vezetési szuszceptibilitás megfelel IEC 1000-3-4 Nagy energiájú vezetési szuszceptibilitás megfelel IEC 1000-4 RF zavarok elleni védettség 3A szint megfelel IEC 61000-4-6 3-as szint Elektromágneses kibocsátás elleni védettség 4B szint megfelel IEC61000-4-4 1-es szint Harmonikus áram kibocsátási limit 3A szint megfelel IEC 61000-4-3 3. szint Összesen megfelel IEC 61000-4-12 Feszültségkimaradás 3A szint megfelel IEC 61000-4-5 3. szint |
| Szabványok | EN/IEC 60947-5 |
| Termék minősítések | CSA-Ex UL-Aex CCC B44.1-96/ASME A17.5 a motor deltapontjához kötött indítóhoz C-Tick.1 GOST-R |
| IP védettségi szint | IP20 |
| Szennyezettségi fok | 3 megfelel EN/IEC 60947-5 |
| Rezgési ellenállás | 1 gn egyenletes gyorsulás (f= 13...150 Hz) megfelel EN/IEC 60068-2-6 1,6 mm (f= 3...13 Hz) megfelel EN/IEC 60068-2-6 |
| Ütésállóság | 15 gn esetén 11 ms megfelel EN/IEC 60068-2-27 Ea |
| Relatív páratartalom | 5...95 % nincs kondenzáció vagy csöpögő víz megfelel EN/IEC 60068-2-30 |
| A környezeti levegő hőmérséklete a működéshez | -10...40 °C (nélkül) 40...50 °C (névleges áramérték csökkenés: 2% °C-onként) |
| Környezeti levegő hőmérséklet tárolásra | -25...70 °C megfelel EN/IEC 60947-5 |
| Üzemi magasság | <= 1000 m nélkül > 1000 m 2,2% áramcsökkenéssel a további 100 méteren |

Csomagolási egység

| | |
|------------------------------|----------|
| Unit Type of Package 1 | PCE |
| Number of Units in Package 1 | 1 |
| Package 1 Height | 5,7 cm |
| Package 1 Width | 15,1 cm |
| Package 1 Length | 17,2 cm |
| Package 1 Weight | 672 g |
| Unit Type of Package 2 | S03 |
| Number of Units in Package 2 | 14 |
| Package 2 Height | 30 cm |
| Package 2 Width | 30 cm |
| Package 2 Length | 40 cm |
| Package 2 Weight | 9,952 kg |
| Unit Type of Package 3 | P06 |
| Number of Units in Package 3 | 112 |
| Package 3 Height | 77 cm |
| Package 3 Width | 80 cm |
| Package 3 Length | 60 cm |
| Package 3 Weight | 88,34 kg |

Kínálat fenntarthatósága

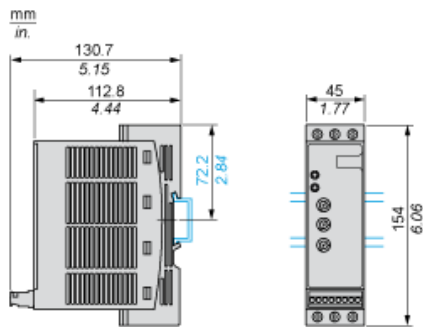
| | |
|--|---|
| REACH rendelet | REACH Nyilatkozat |
| REACH: a különös aggodalomra okot adó anyagoktól (SVHC) mentes | Igen |
| EU RoHS irányelv | Proaktív megfelelés (A termék nem tartozik az EU RoHS jogi hatálya alá) EU RoHS nyilatkozat |
| Mérgező nehézfémmentes | Igen |
| Higanymentes | Igen |
| RoHS korlátozás alóli kivétel | Igen |
| Kínai RoHS rendelet | Kínai RoHS Nyilatkozat |
| Körkörösségi profil | Élettartam Végére Vonatkozó Információ |
| WEEE | A terméket az európai uniós piacok területén az adott hulladékgyűjtési szabályozásnak megfelelően kell leselejtezni, és nem szabad a háztartási hulladékba dobni. |

Garancia

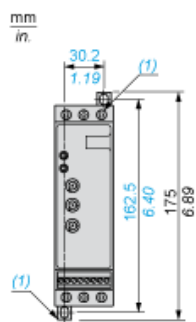
| | |
|----------|-----------|
| Garancia | 18 months |
|----------|-----------|

Dimensions

Mounting on Symetrical (35 mm) Rail

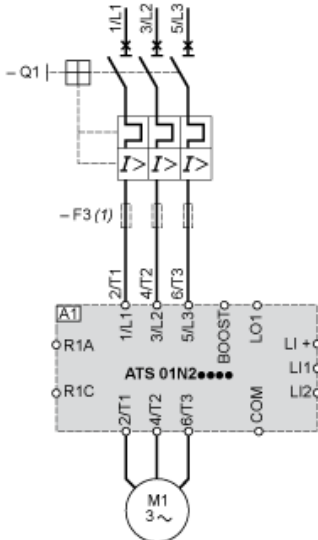


Screw Fixing



(1) Retractable fixings

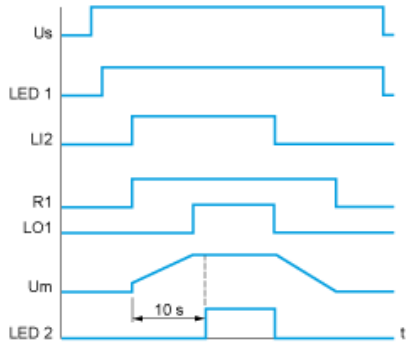
Example of Manual Control



- A1 : Soft start/soft stop unit
- (1) For type 2 coordination
- Q1 : Motor circuit-breaker
- F3 : 3 fast-acting fuses

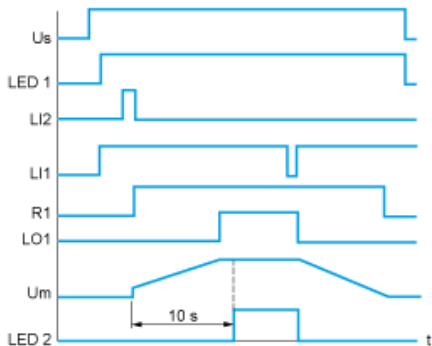
Function Diagram

2-wire Control with Deceleration



Us : Power supply voltage
 LED Green LED
 1 :
 LI2 : Logic input
 R1 : Relay output
 LO1 : Logic output
 LED Yellow LED
 2 :

3-wire Control with Deceleration



Us : Power supply voltage
 LED Green LED
 1 :
 LI2, Logic inputs
 LI1 :
 R1 : Relay output
 LO1 : Logic output
 Um : Motor voltage
 LED Yellow LED
 2 :