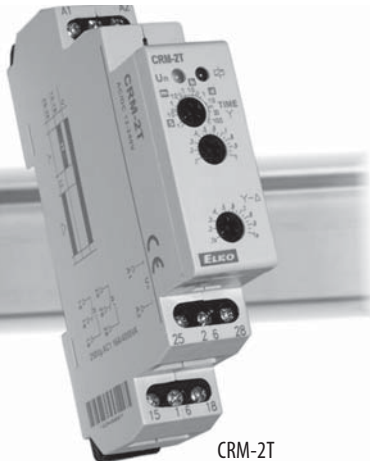


Meghúzás késleltetésű csillag/delta időrelé - CRM-2T, CRM-2T/24-480



CRM-2T

- CRM-2T**
- Motorok indításánál csillag/delta időzítésre szolgál
 - t1 idő (delta)** - időzítés 0.1 s - 100 nap 10 tartományban
- durva időbeállítás forgókapcsolóval
 - t2 idő (késleltetés)** λ/Δ
- időtartomány 0.1 s - 1 s
- finom beállítás potenciométerrel
 - Tápfeszültség: AC 230 V, AC/DC 12 - 240 V
 - Kimenet: 2 x váltóérintkező 16 A
 - Kimenet jelzése: multifunkciós piros LED
 - 1-MODUL, DIN sínrre szerelhető

- CRM-2T/24-480**
- Motorok indításánál csillag/delta időzítésre szolgál
 - t1 idő (delta)** - időzítés 0.1 s-től 1 óra
5 tartományban
- durva időbeállítás forgókapcsolóval
- finom beállítás potenciométerrel
 - t2 idő (késleltetés)** λ/Δ
- időtartomány 0.1 s - 1 s
- finom beállítás potenciométerrel
 - Tápfeszültség: AC/DC 24 - 480 V
 - Kimenet: 2x NO 3 A
 - Kimenet jelzése: multifunkciós piros LED
 - 1-MODUL, DIN sínrre szerelhető

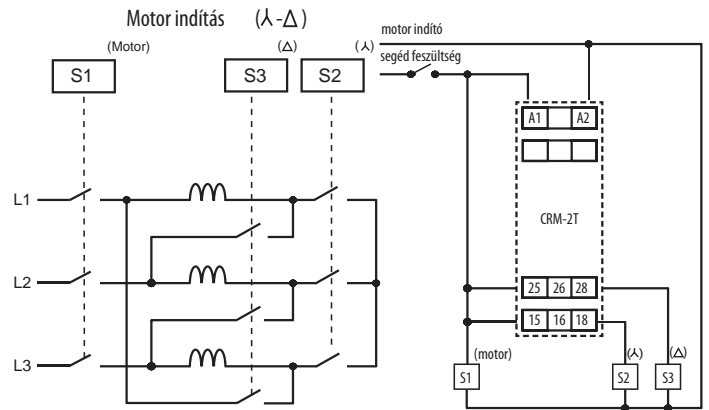
Technikai paraméterek CRM-2T CRM-2T /24-480

Funkciók száma:	1	
Tápfeszültség csatlakozók:	A1 - A2	
Tápfeszültség:	AC/DC 12 - 240 V/AC 50 - 60 Hz	AC/DC 24 - 480 V/AC 50 - 60 Hz
Teljesítményfelvétel:	AC 0.7 - 3 VA / DC 0.5 - 1.7 W	AC max. 3 VA / DC max. 1.5 W
Tápfeszültség:	AC 230 V / 50 - 60 Hz	-
Teljesítményfelvétel:	AC max. 12 VA / 1.9 W	-
Tápfeszültség tűrése:	-15% ; +10 %	
Tápfeszültség kijelzése:	zöld LED	
Időtartomány:	t1: 0.1 s - 100 nap, t2: 0.1 s-1 s	t1: 0.1 s - 1h, t2: 0.1 s-1 s
Időbeállítás:	forgókapcsoló és potenciométer	
Idő pontosság:	5% - mechanikai beállítás	
Ismétlési pontosság:	0.2 % - beállítási stabilitás	
Hőmérséklet függés:	0.01%/°C at = 20 °C	

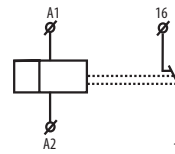
Kimenet		
Kontaktusok száma:	2x váltóérintkező (AgNi)	2x NO (AgNi)
Névleges áram:	16 A / AC1	3 A / AC1
Megszakítási képesség:	4000 VA / AC1, 384 W / DC	1250 VA / AC1, 150 W / DC
Túláram:	30 A / <3 s	x
Kapcsolási feszültség:	250 V AC1 / 24 V DC	max. 250 V AC1 / 30 V DC
Min. DC teljesítmény:	500 mW	x
Kimenet jelzése:	multifunkciós piros LED	
Mechanikai élettartam:	3x10 ⁷	1x10 ⁶
Elektromos élettartam (AC1):	0.7x10 ⁵	1x10 ⁵
Újrindulási idő:	max. 150 ms	

Egyéb információk		
Működési hőmérséklet:	-20 .. +55 °C	
Tárolási hőmérséklet:	-30 .. +70 °C	
Elektromos szilárdság:	4 kV	
Beépítési helyzet:	tetszőleges	
Szerelés/DIN sínre:	DIN sínre - EN 60715	
Védettség:	IP 40 előlapról	
Tűlfeszültségi kategória:	III.	
Szennyezettségi fok:	2	
Max. vezeték méret (mm ²):	szig. nélkül max.1x 2.5 or 2x1.5 szigeteléssel max.1x2.5	szig. nélkül max.2x 2.5 or 1x4 szigeteléssel max.1x2,5 or 2x1.5
Méret:	90x17.6x64 mm, lásd a 157-159. oldalon	
Tömeg:	84 g	95 g
Szabványok:	EN 61812-1, EN 61010-1	

Bekötés CRM-2T

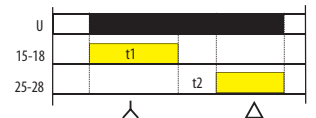


Jelölés CRM-2T

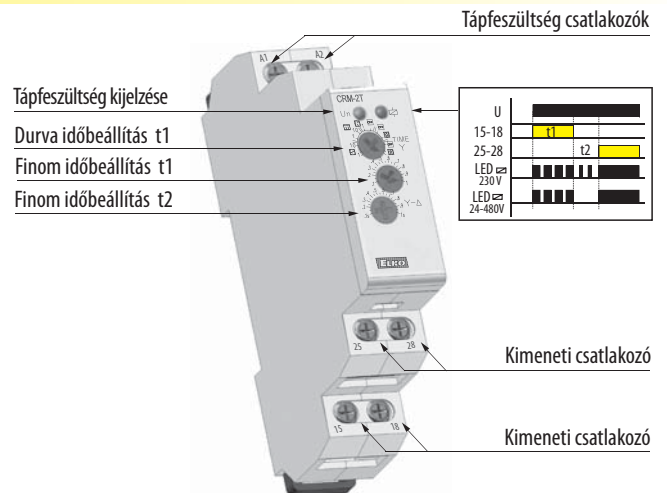


Funkció

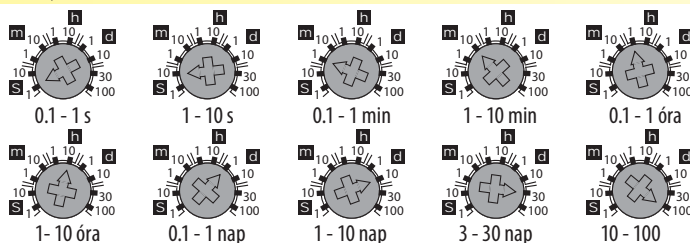
Meghúzás késleltető csillag / delta



Termék leírás



Időtartomány:



CRM-2T /24-480

